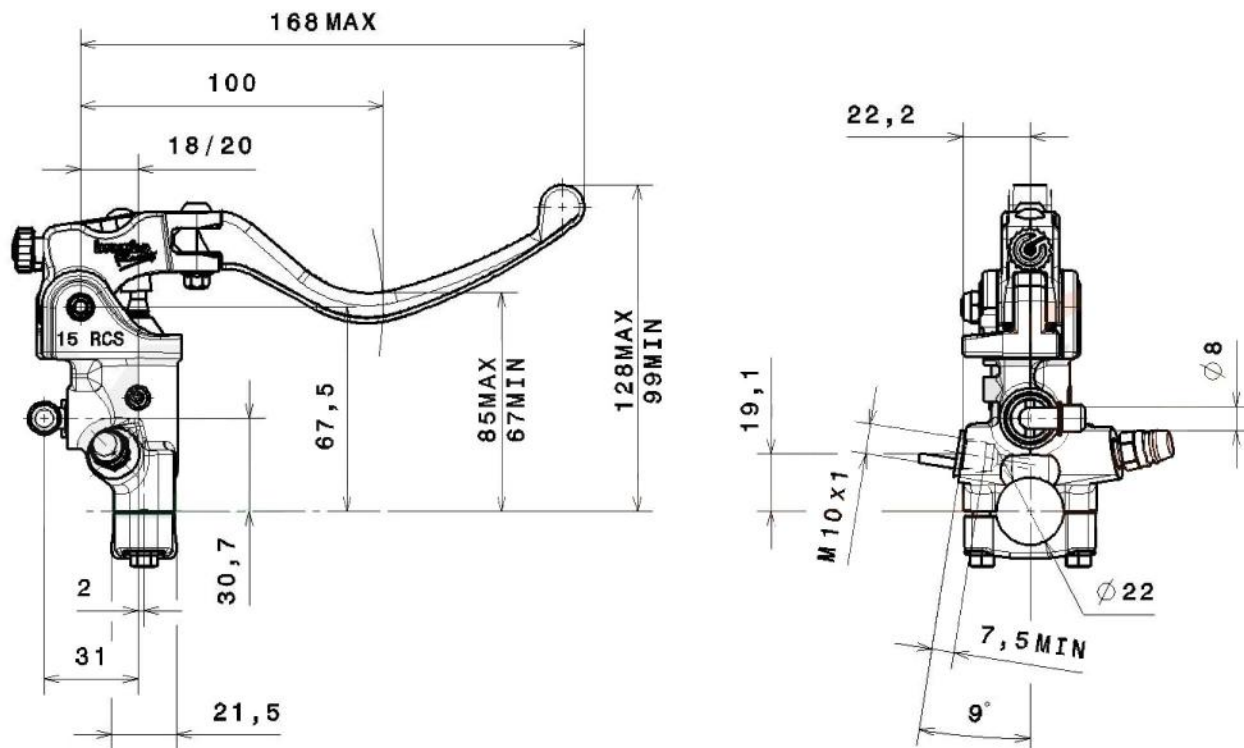




POMPA RADIALE FRENO

PR 15/18-20

10.A263.20



DESCRIZIONE

Pompa radiale senza serbatoio.
Riferimento per esatto posizionamento pompa sul manubrio
Leva regolabile.
Interasse regolabile.
Microinterruttore cablato.
Fluido di azionamento: liquido freni DOT4.
Raccordo orientabile

Materiale:
corpo pompa, cavallotto, leva: lega di alluminio stampata
minuteria metallica: acciaio.
Colore:
corpo pompa, cavallotto: grigio (ossidazione dura)
leva: nera (verniciata)
minuteria metallica: nero (zincatura)

CARATTERISTICHE TECNICHE

Diametro flottante: 15,0 mm
Interasse leva: 18/20 mm
Massa: 0,35 mm

RICAMBI DISPONIBILI

RICAMBI COD. POMPA	MICRO	CAVALLOTTO	PERNO LEVA	LEVA COMPLETA	LEVA PARTE TERMINALE	RACCORDO	TAPPO SPURGO
10.A263.20	10.4671.96	110.A263.88	110.4592.91	110.A263.97	110.A263.96	110.3127.20	105.3387.63