

MOTOPLASTIC, S.A.

Molí de la sal, 1 - 08403 Granollers (Barcelona) SPAIN

Tel. 34 93 849 06 33 - Fax 34 93 849 09 88

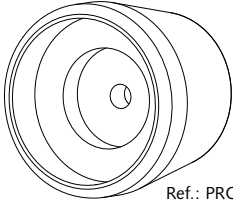
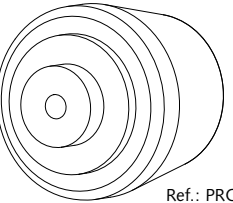

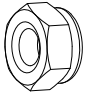

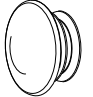
info@puig.tv - info@puigusa.com

www.puig.tv - www.puigusa.com

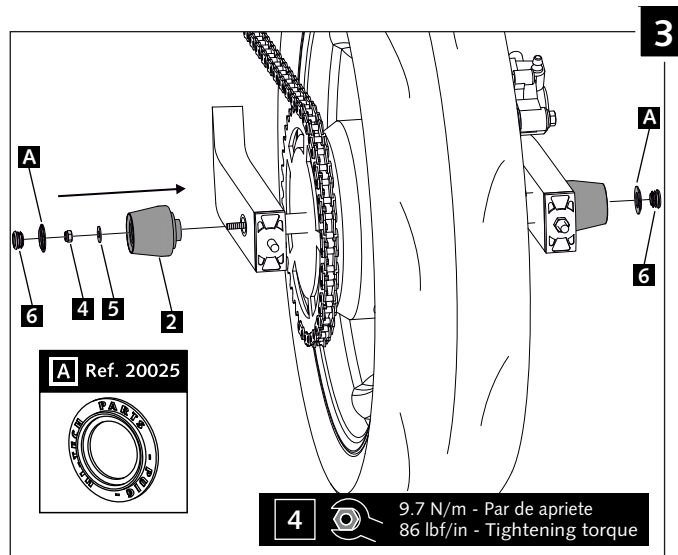
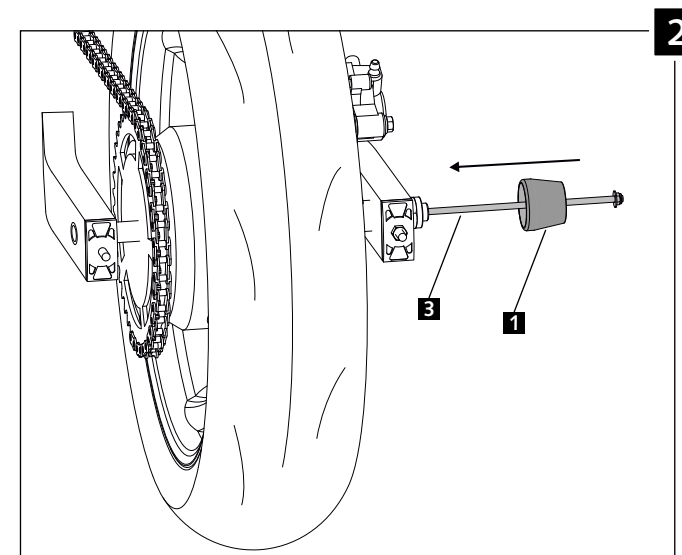
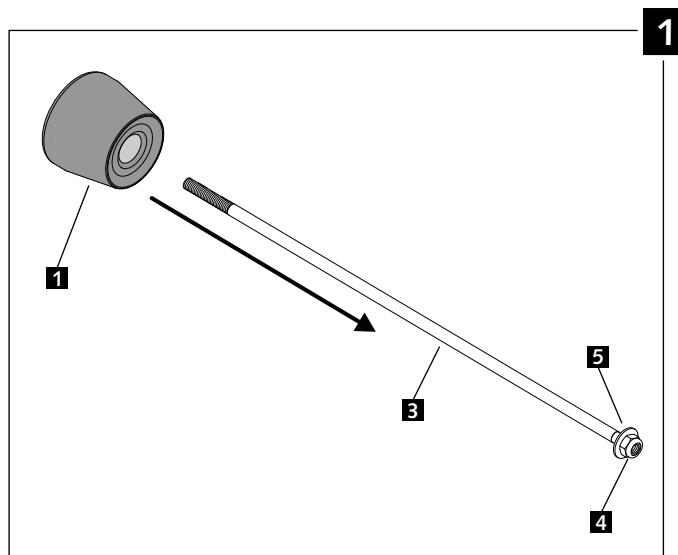
INSTRUCCIONES DE MONTAJE - MOUNTING INSTRUCTIONS - MONTAGEANLEITUNG

PROTECTOR BASCULANTE PHB19 ADAPTABLE A / PHB19 SWINGARM ADAPTABLE TO
SUZUKI GSX R1000 '17

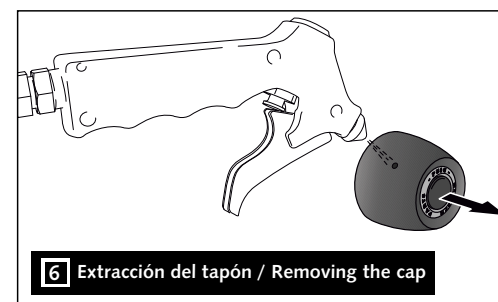
Ref.: 20114N

| ID. | PIEZA / PART | QTY. |
|-----|--|------|
| 1 |  Ref.: PROFOR43-1-0043 | 1 |
| 2 |  Ref.: PROFOR42-1-0042 | 1 |
| 3 |  Ref.: VARIFO12-1-0012 | 1 |
| 4 |  Ref.: TUZBM6000000024 | 2 |
| 5 |  Ref.: ARANDEPD125-054 | 2 |
| 6 |  Ref.: TAPAFINALR17-18 | 2 |

Created by www.ridisseny.com



CONSULTAR EN NUESTRA PAGINA WEB LA DISPONIBILIDAD DEL VIDEO DE MONTAJE DE ESTA REFERENCIA.
CONSULT OUR WEBSITE THE VIDEO MOUNT AVAILABILITY OF THIS REFERENCE.



6 Extracción del tapón / Removing the cap