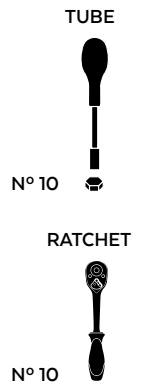


# DUCATI HYPERMOTARD 950 '19-

## M O U N T I N G I N S T R U C T I O N S

REF 20170N

PROTECTOR BASCULANTE PHB19 / PHB19 PROTECTOR SWINGARM



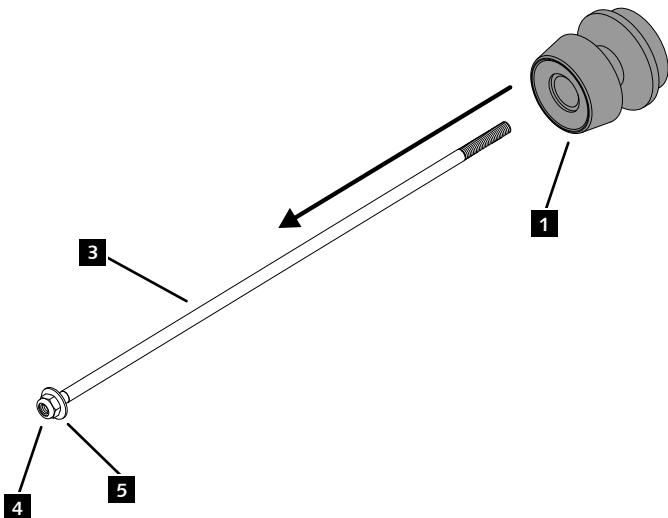
ID.	PIEZA / PART	QTY.	REF.:
1		1	PROBAS57-0-0057
2		1	PROBAS58-0-0058
3		1	VARIFO26-0-0026
4		2	TUZBM6000000024
5		2	ARANDEPD125-054
6		2	FORTAPS 17-18

# DUCATI HYPERMOTARD 950 '19-

INSTRUCCIONES DE MONTAJE - MOUNTING INSTRUCTIONS - MONTAGEANLEITUNG

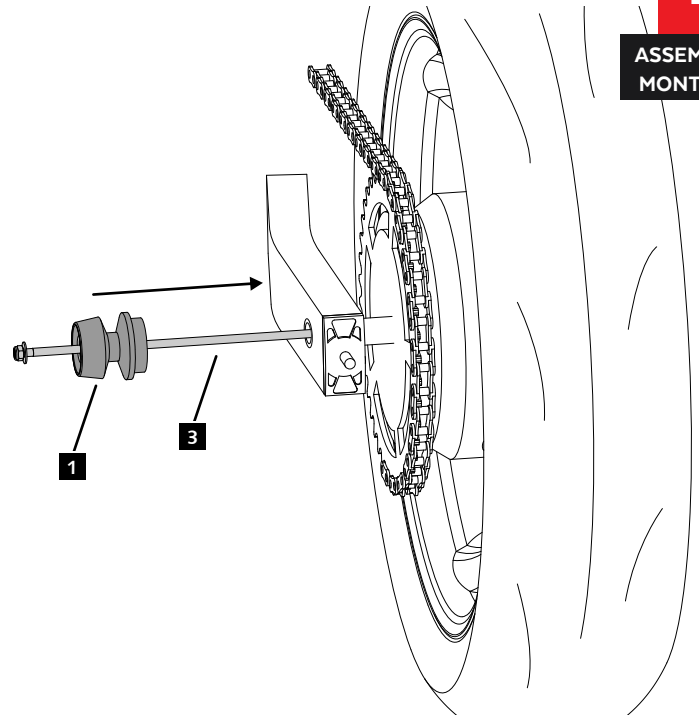
**1**

ASSEMBLY  
MONTAJE



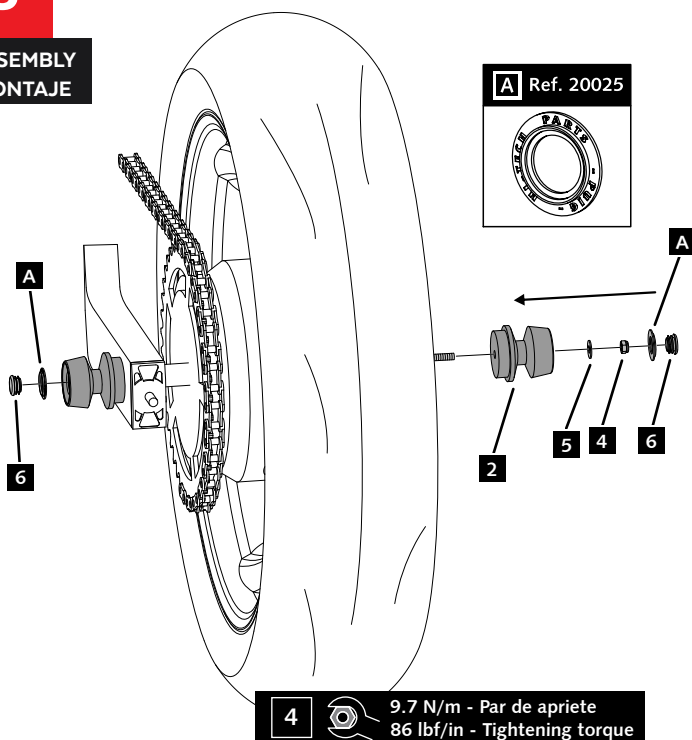
**2**

ASSEMBLY  
MONTAJE



**3**

ASSEMBLY  
MONTAJE



CONSULTAR EN NUESTRA PAGINA WEB LA  
DISPONIBILIDAD DEL VIDEO DE MONTAJE DE  
ESTA REFERENCIA.  
CONSULT OUR WEBSITE THE VIDEO MOUNT  
AVAILABILITY OF THIS REFERENCE.

