

TRIUMPH TIGER 900 '20>

M O U N T I N G I N S T R U C T I O N S

REF 20382N

PROTECTOR HORQUILLA PHB19 / PHB19 PROTECTOR FRONT-AXLE



1 Person



15 min



EASY



TUBE



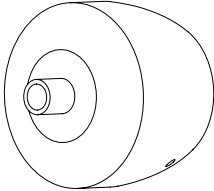
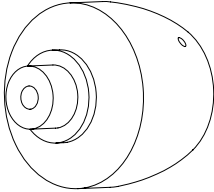




Nº 10



RATCHET



Nº 10

ID.	PIEZA / PART	QTY.	REF.:
1		1	PROFOR80-0-0080
2		1	PROFOR81-0-0081
3		1	VARIFO15-0-0015
4		2	TUZBM6000000024
5		2	ARANDEPD125-054
6		2	FORTAPS17-18

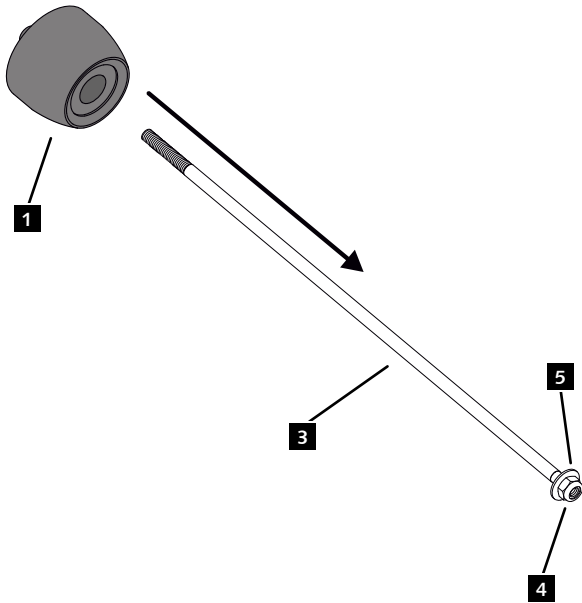
TRIUMPH TIGER 900 '20>

REF 20382N

INSTRUCCIONES DE MONTAJE - MOUNTING INSTRUCTIONS - MONTAGEANLEITUNG

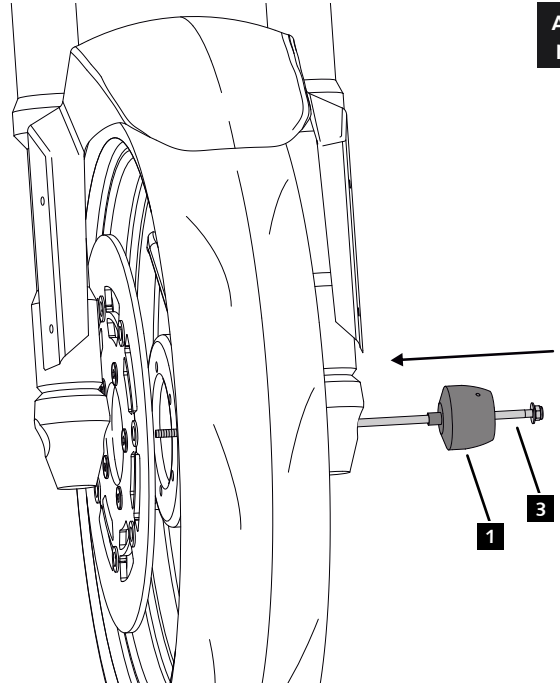
1

ASSEMBLY
MONTAJE



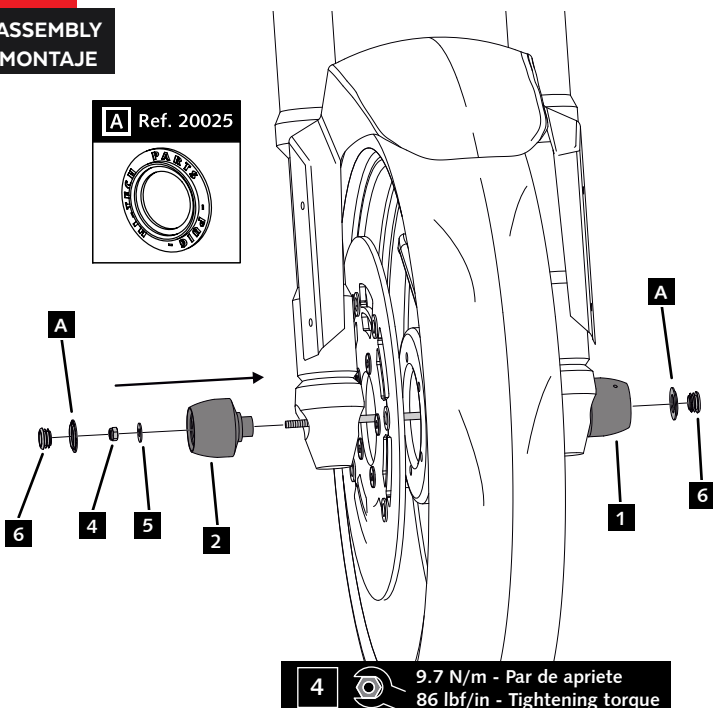
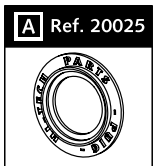
2

ASSEMBLY
MONTAJE



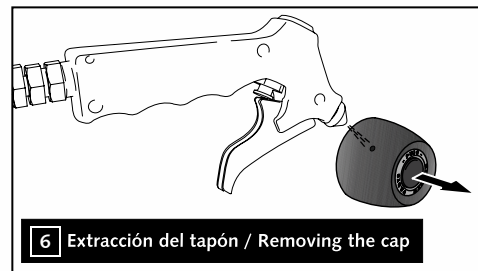
3

ASSEMBLY
MONTAJE



4 9.7 N/m - Par de apriete
86 lbf/in - Tightening torque

CONSULTAR EN NUESTRA PAGINA WEB LA
DISPONIBILIDAD DEL VIDEO DE MONTAJE DE
ESTA REFERENCIA.
CONSULT OUR WEBSITE THE VIDEO MOUNT
AVAILABILITY OF THIS REFERENCE.



6 Extracción del tapón / Removing the cap