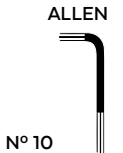
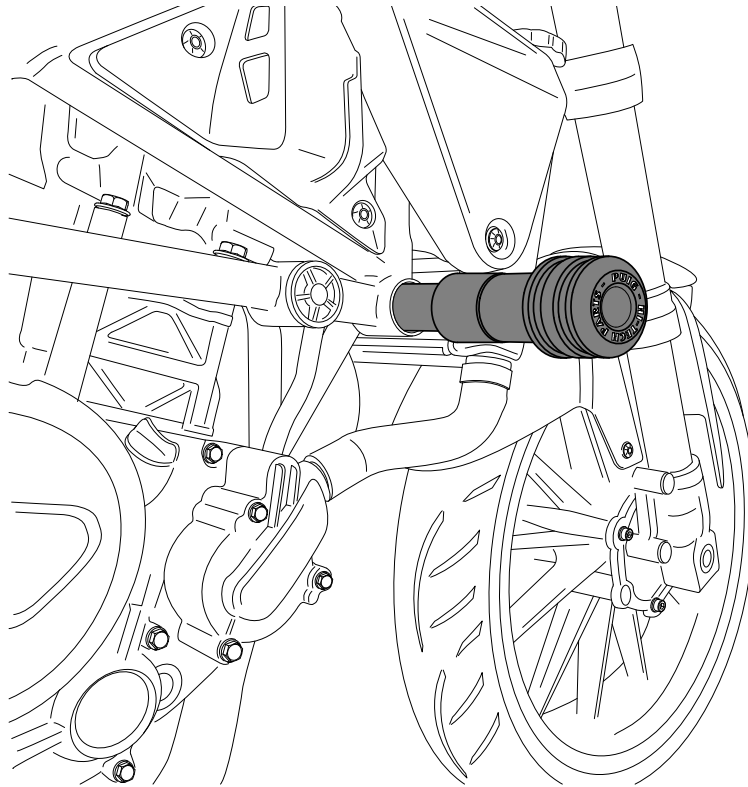



BENELLI LEONCINO 250

REF 20390N

PROTECTOR MOTOR PARA / CRASH PADS FOR / STURZPADS FÜR



Accesorio verificado en la configuración básica de la motocicleta. Para modelos con configuraciones extras de fábrica. No podemos asegurar su compatibilidad, salvo consulta previa. Declinamos cualquier eventual reclamación.
Accessory verified in the basic configuration of the motorcycle. For models with extra factory settings. We cannot assure its compatibility, except for prior consultation. We decline any eventual claim.

ID.	PIEZA / PART	DESCRIPCIÓN	DESCRIPTION	QTY.	REF.:
1		Tornillo M10/150X130 DIN912	M10/150X130 DIN912 screw	2	M2TM10150130A9B
2		Arandela M10 DIN125/A	M10 DIN125/A washer	2	M2AM10DIN125AZB
3		Protector Nylon Vintage	Vintage Nylon Protector	2	PROTECVINTAGE--
5		Casquillo aluminio (Negro)	Aluminum spacer (Black)	2	CASQU399-0-1699

BENELLI LEONCINO 250

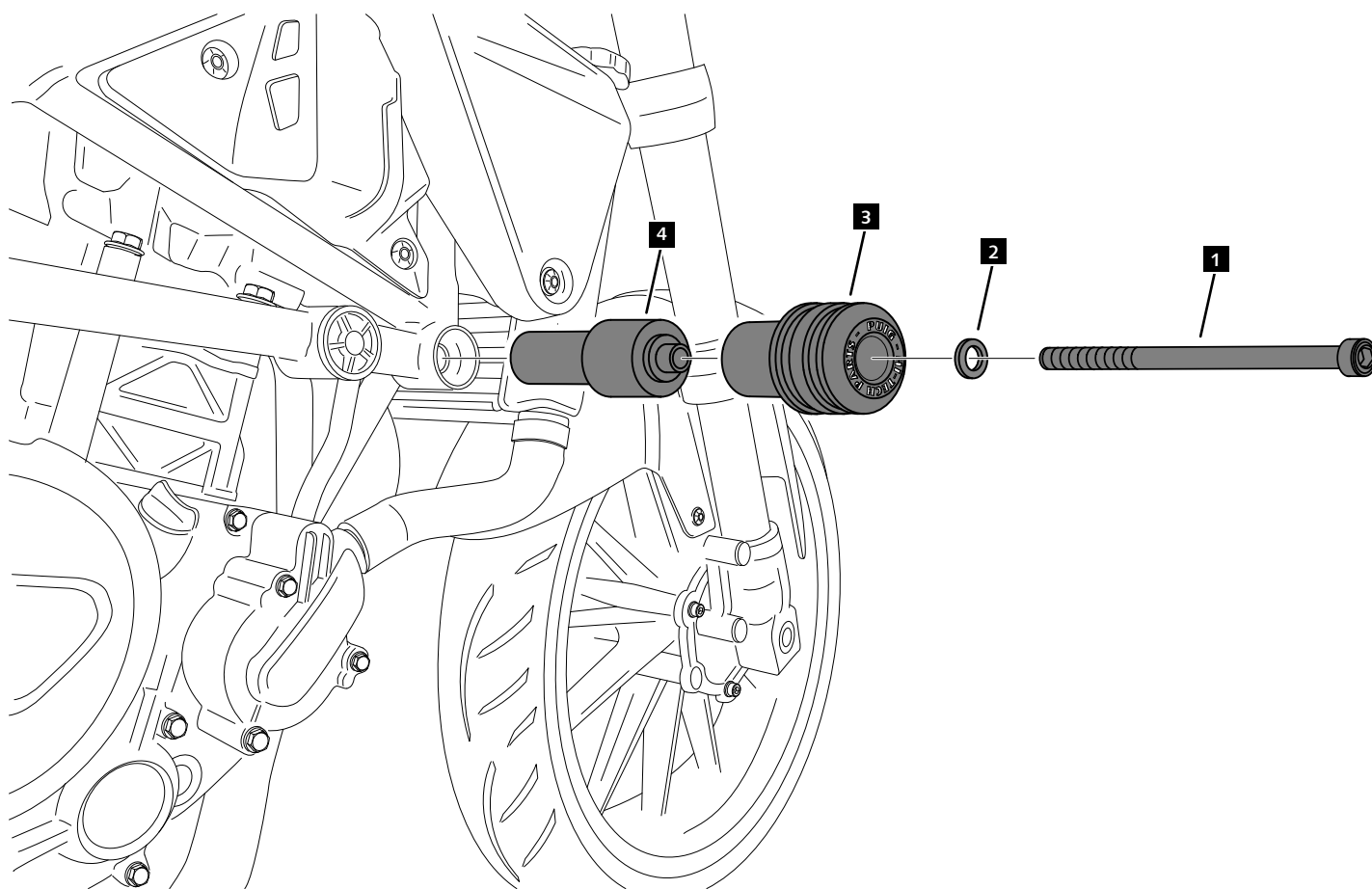
REF
20390N

INSTRUCCIONES DE MONTAJE - MOUNTING INSTRUCTIONS - MONTAGEANLEITUNG

1

Se muestra el montaje del lado derecho a modo de ejemplo, realizar los mismos pasos para el montaje del lado izquierdo.
The right side assembly is shown as an example, so the same steps can be performed for the left side assembly.

ASSEMBLY
MONTAJE



**CONSULTAR EN NUESTRA PAGINA WEB LA DISPONIBILIDAD DEL VIDEO DE MONTAJE DE ESTA REFERENCIA.
CONSULT OUR WEBSITE THE VIDEO MOUNT AVAILABILITY OF THIS REFERENCE.**

