

# BMW F900XR '20-

## M O U N T I N G I N S T R U C T I O N S

REF 20395

HEADLIGHT PROTECTOR



TORX  
T25

ALLEN  
Nº 2,5  
Nº 3

ID	PIEZA/PART	DESCRIPCIÓN	DESCRIPTION	QTY	REF
1		Conjunto protectores de faro de policarbonato	Polycarbonate protectors set	1	20395WM3
2		Soporte Superior derecho •• (UR)	Upper Right support •• (UR)	1	SOPOR4P2UR20395
3		Soporte Inferior derecho •• (LR)	Lower Right support •• (LR)	1	SOPOR4P2LR20395
4		Soporte Superior izquierdo • (UL)	Upper Left support • (UL)	1	SOPOR4P2UL20395
5		Soporte Inferior izquierdo • (LL)	Lower Left support • (LL)	1	SOPOR4P2LL20395
6		Tornillo ISO 7380 M4x8 (negro)	M4x8 ISO7380 allen screw	6	TORNI-I7380-757
7		Arandela de nylon M4	M4 nylon washer	12	ARNV00000000311
8		Tornillo Allen M5x20 ISO 7380	M5x20 ISO 7380 allen screw	4	TORNIAI7380-387
9		Casquillo Ø8x Ø14x7,5	Ø8x Ø14x7,5 arrowhead	4	CASQUI8147-0193
10		Tornillo Allen M5x40 ISO 7380	M5x40 ISO 7380 allen screw	2	TORNI-I7380-774
11		Casquillo Ø8x Ø14x26	Ø8x Ø14x26 arrowhead	2	CASQUI-----206
12		Espuma protectora (se suministra montada)	Protector foam (supplied assembled)	6	ESPUMA-----264

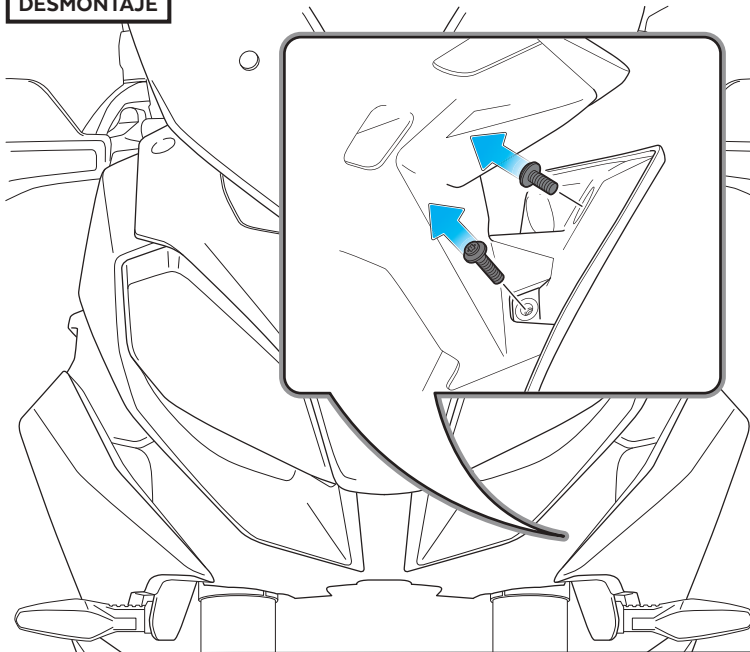
# BMW F900XR '20-

## INSTRUCCIONES DE MONTAJE - MOUNTING INSTRUCTIONS - MONTAGEANLEITUNG

**1**

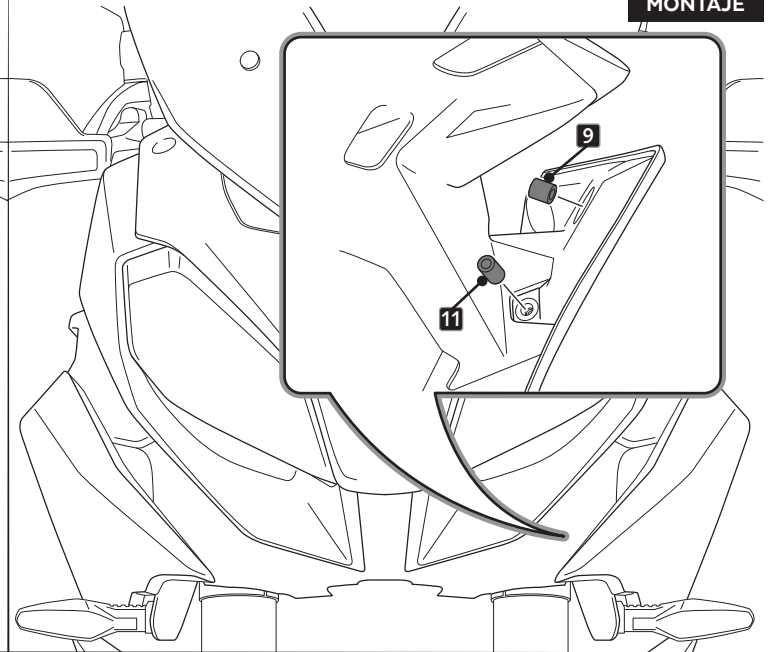
DISASSEMBLY  
DESMONTAJE

Se muestra el montaje del lado izquierdo a modo de ejemplo, realizar los mismos pasos para el montaje del lado derecho.  
The left side assembly is shown as an example, so the same steps can be performed for the right side assembly.



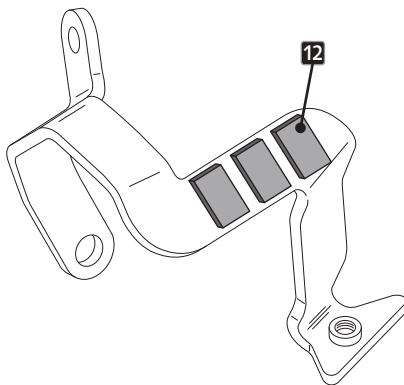
**2**

ASSEMBLY  
MONTAJE



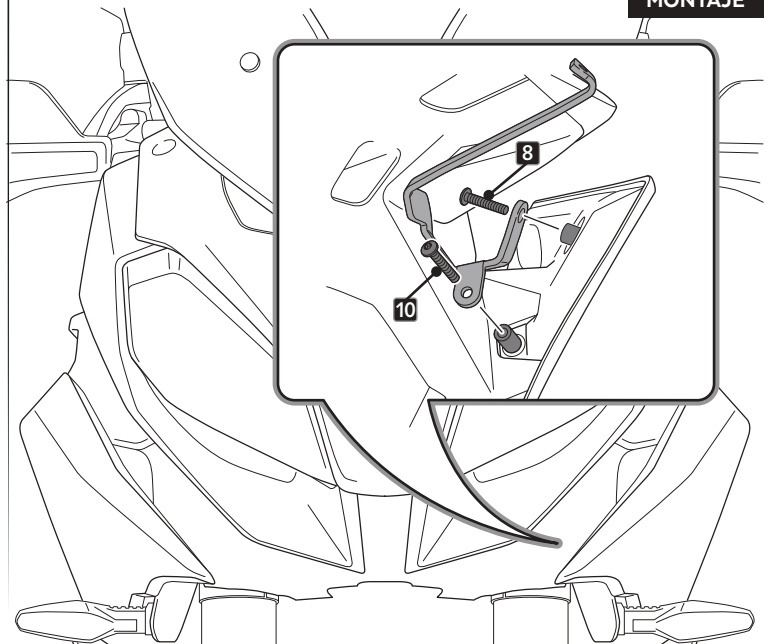
**3**

ASSEMBLY  
MONTAJE



**4**

ASSEMBLY  
MONTAJE

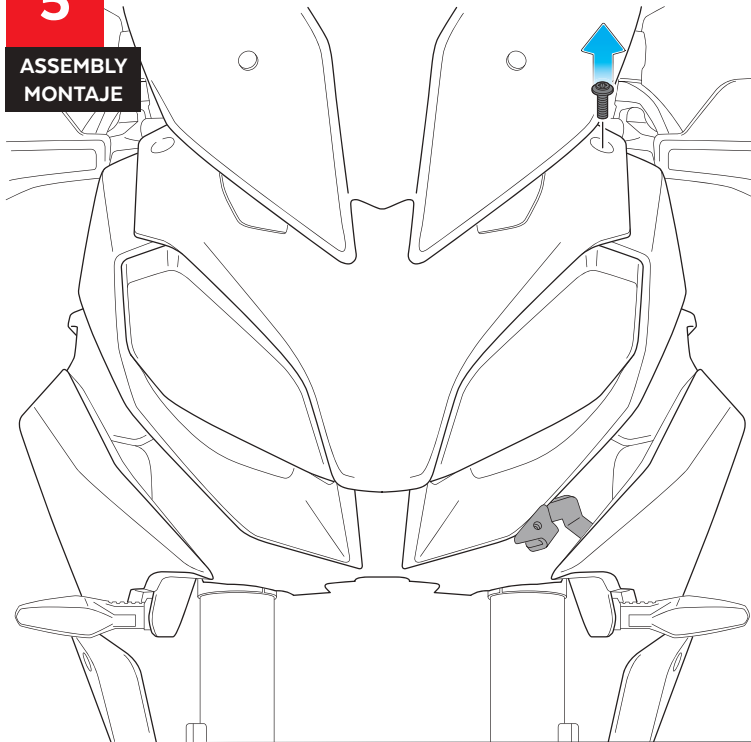


# BMW F900XR '20-

INSTRUCCIONES DE MONTAJE - MOUNTING INSTRUCTIONS - MONTAGEANLEITUNG

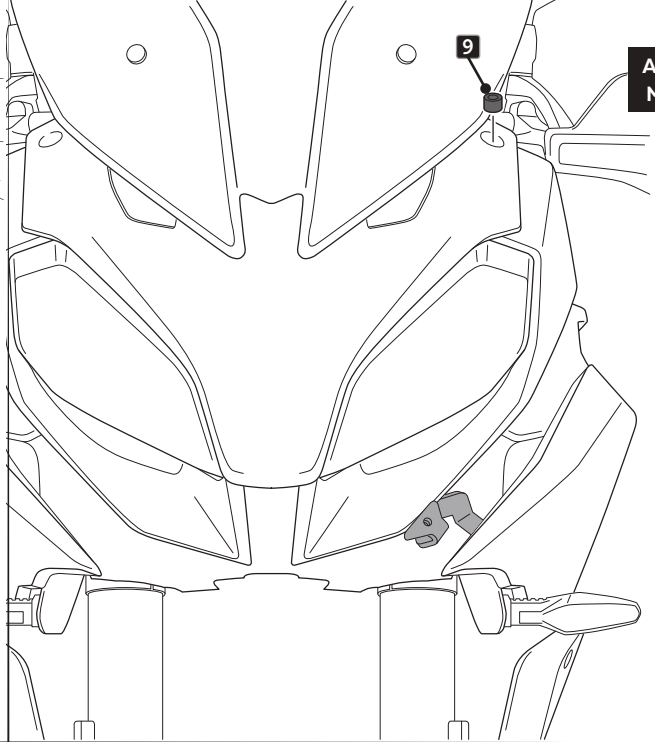
**5**

ASSEMBLY  
MONTAJE



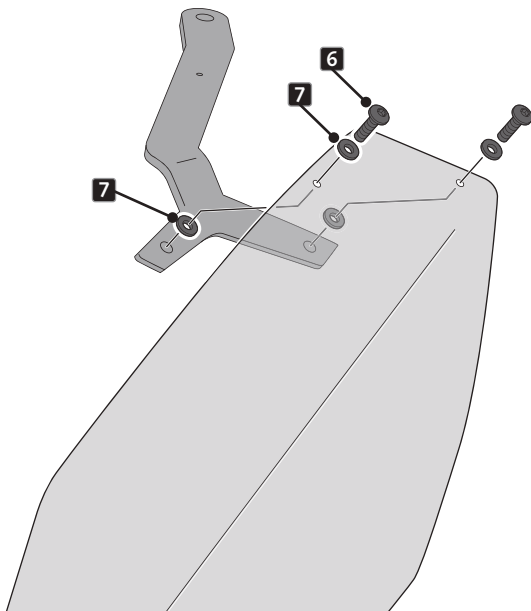
**6**

ASSEMBLY  
MONTAJE



**7**

ASSEMBLY  
MONTAJE



DO NOT USE THREADLOCKER OR GLUE AS IT MAY  
PRODUCE CRACKING ON THE HEADLIGHT PROTECTOR

**8**

ASSEMBLY  
MONTAJE

