

# YAMAHA YZF-R1 '20-

M O U N T I N G I N S T R U C T I O N S

VIDEO

REF 20523

ALERÓN FRONTAL GP / FRONT GP SPOILERS



1 Person



20 min



EASY



ALLEN

Nº 3  
Nº 4



ID	PIEZA/PART	DESCRIPCIÓN	DESCRIPTION	QTY	REF
1		Soporte aluminio derecho	Right aluminium support	1	SOPOR2P6-R20523
2		Soporte alumnio izquierdo	Left alumniun support	1	SOPOR2P6-L20523
3		Pieza soporte alerón ( Tamaño pequeño)	Spoiler support piece ( small size)	2	SOPOR-I---20431
4		Alerón derecho	Right spoiler	1	10909N/H/AM3
5		Alerón izquierdo	Left spoiler	1	10909N/H/AM3
6		Kit velcro dual lock (Tamaño pequeño)	Kit dual lock velcro ( small size)	2	VELCRO---I20431
7		Tapón tornillo M5 DIN7991	M5 DIN7991 Screw cap	4	TAPON-----92
8		Tornillo M5x16 DIN7991	M5x16 DIN7991 Screw	4	TORNI-D7991-867
9		Arandela de goma Ø4,5 x Ø11 x 2mm	Ø4,5 x Ø11 x 2mm Rubber washer	4	ARAND-EPDM--722
10		Espuma adhesiva protectora (15x10mm)	Adhesive protective foam (15x10mm)	20	ESPUMA-----264
11		Cinta adhesiva de doble cara (30x10mm)	Double-sided adhesive (30x10mm)	6	ADHESI-----263
12		Tope de goma Ø3,7-3,8 x 3,2mm	Ø3,7-3,8 X 3,2mm bumper foot	4	TOPE--POF-40022
13		Plantilla	Template	1	PLANTILLA-20523

# YAMAHA YZF-R1 '20-

INSTRUCCIONES DE MONTAJE - MOUNTING INSTRUCTIONS - MONTAGEANLEITUNG

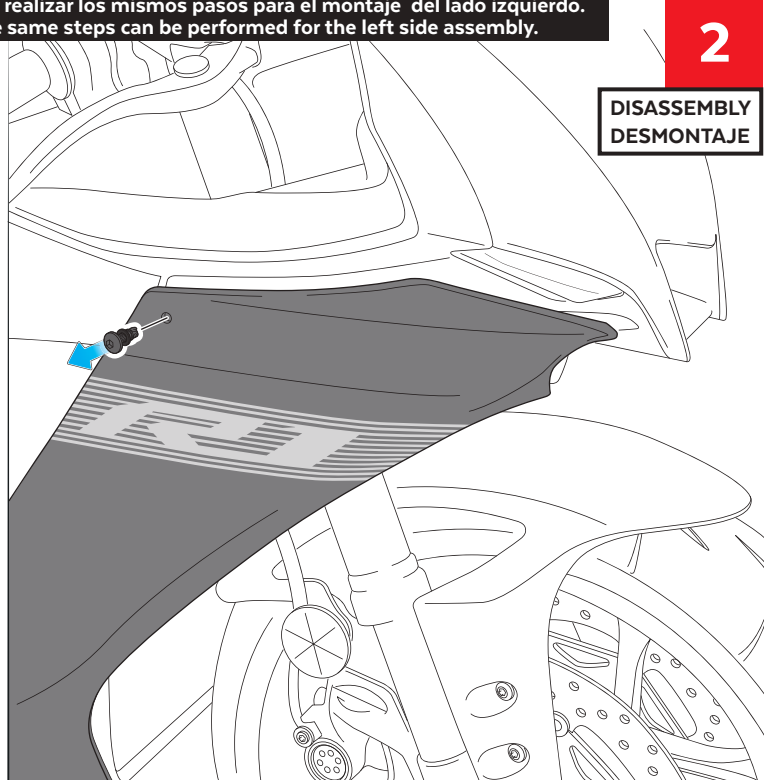
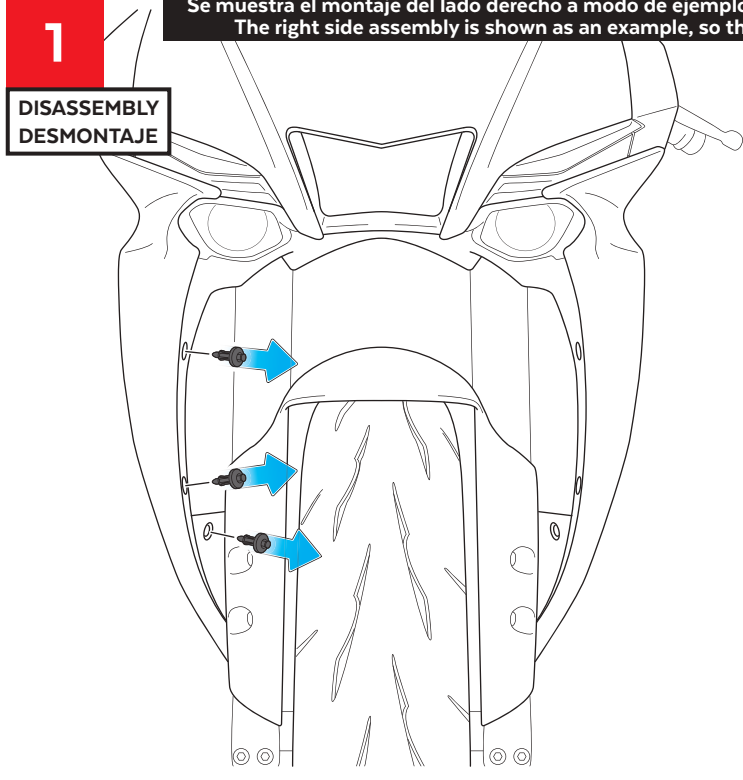
**1**

DISASSEMBLY  
DESMONTAJE

Se muestra el montaje del lado derecho a modo de ejemplo, realizar los mismos pasos para el montaje del lado izquierdo.  
The right side assembly is shown as an example, so the same steps can be performed for the left side assembly.

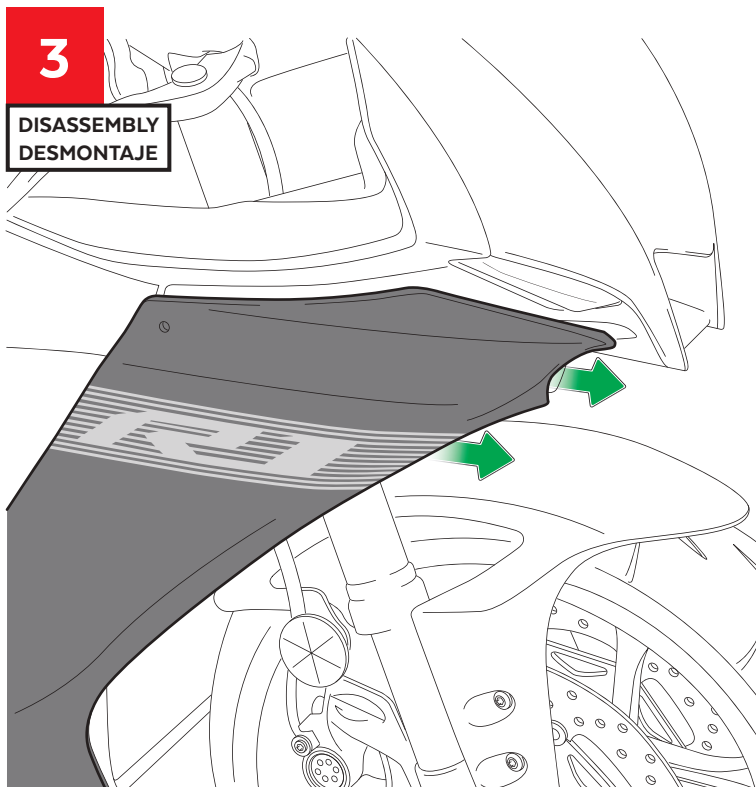
**2**

DISASSEMBLY  
DESMONTAJE



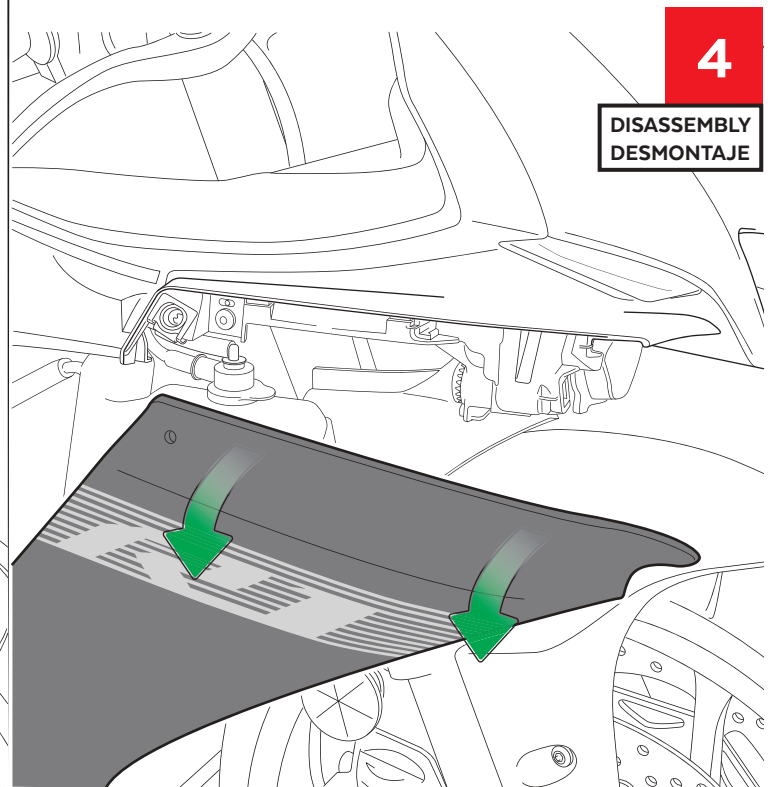
**3**

DISASSEMBLY  
DESMONTAJE



**4**

DISASSEMBLY  
DESMONTAJE

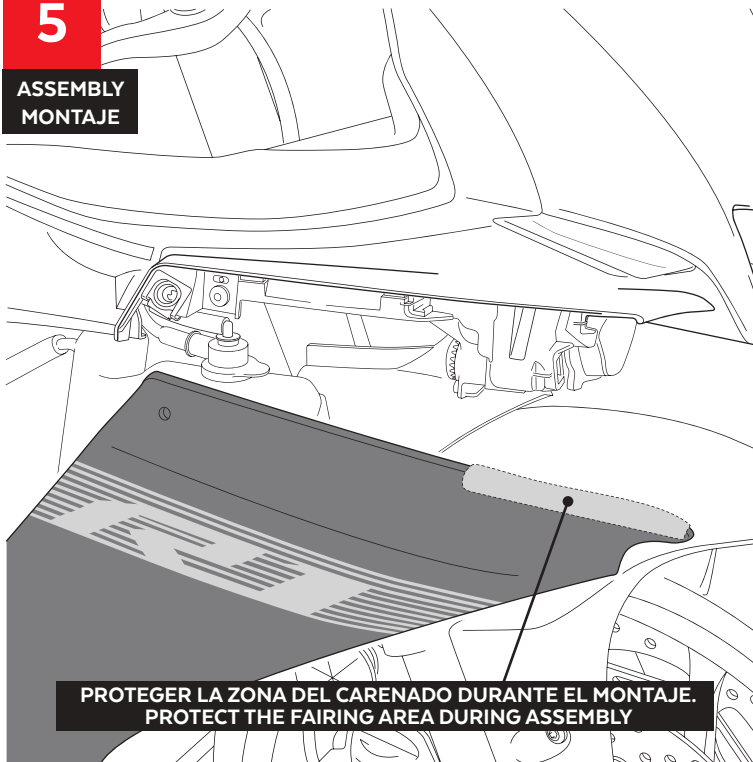


# YAMAHA YZF-R1 '20-

INSTRUCCIONES DE MONTAJE - MOUNTING INSTRUCTIONS - MONTAGEANLEITUNG

**5**

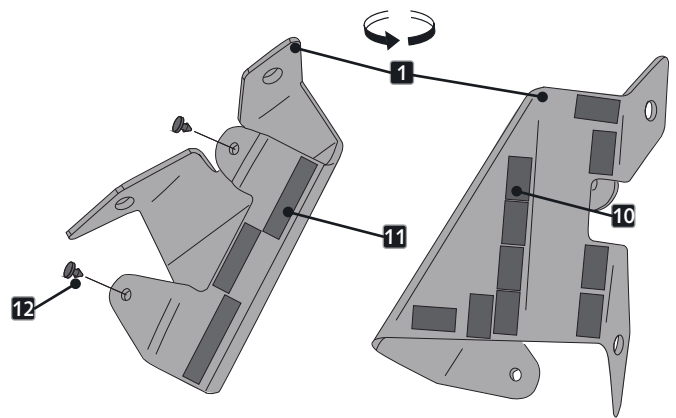
ASSEMBLY  
MONTAJE



**6**

ASSEMBLY  
MONTAJE

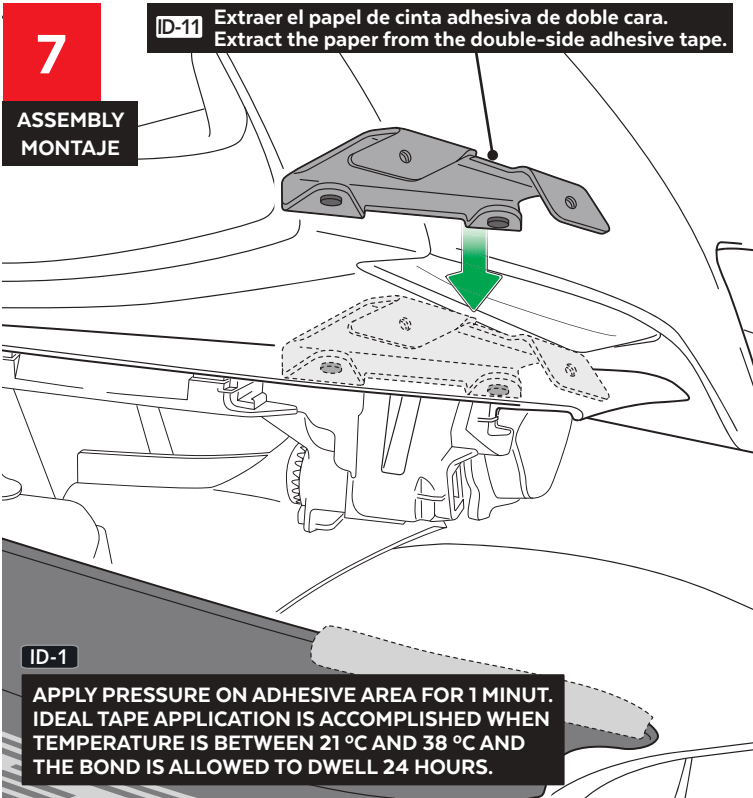
Right support (R) / Soporte derecho (R)



**7**

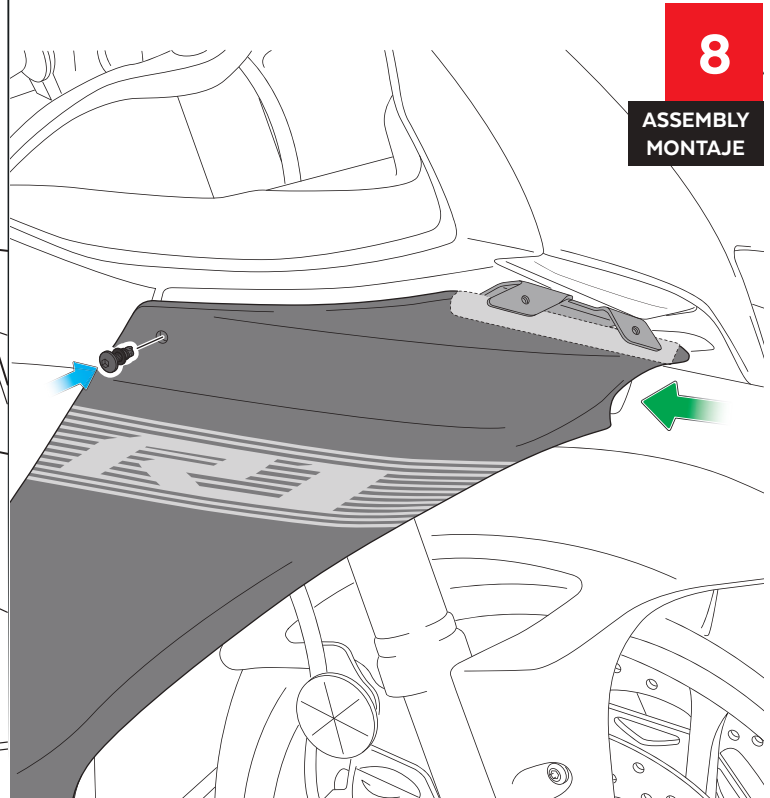
ASSEMBLY  
MONTAJE

**ID-11** Extraer el papel de cinta adhesiva de doble cara.  
Extract the paper from the double-side adhesive tape.



**8**

ASSEMBLY  
MONTAJE

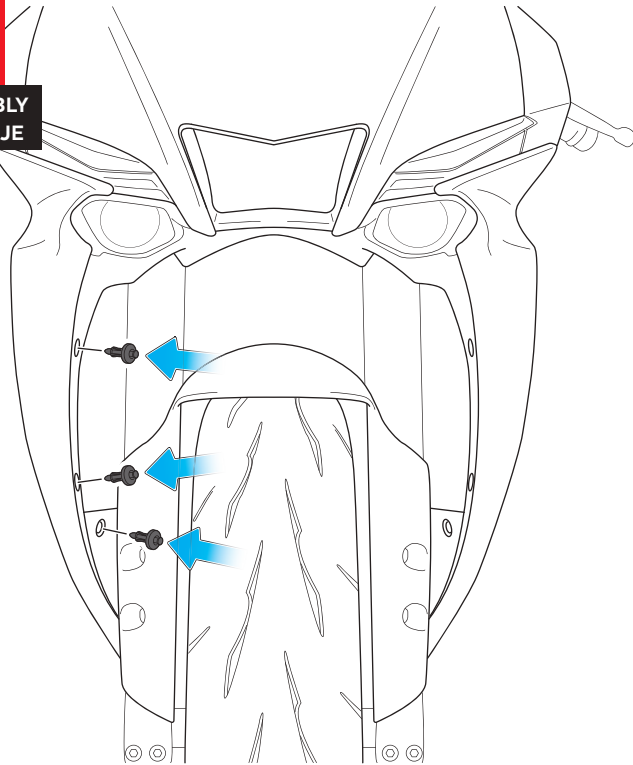


# YAMAHA YZF-R1 '20-

INSTRUCCIONES DE MONTAJE - MOUNTING INSTRUCTIONS - MONTAGEANLEITUNG

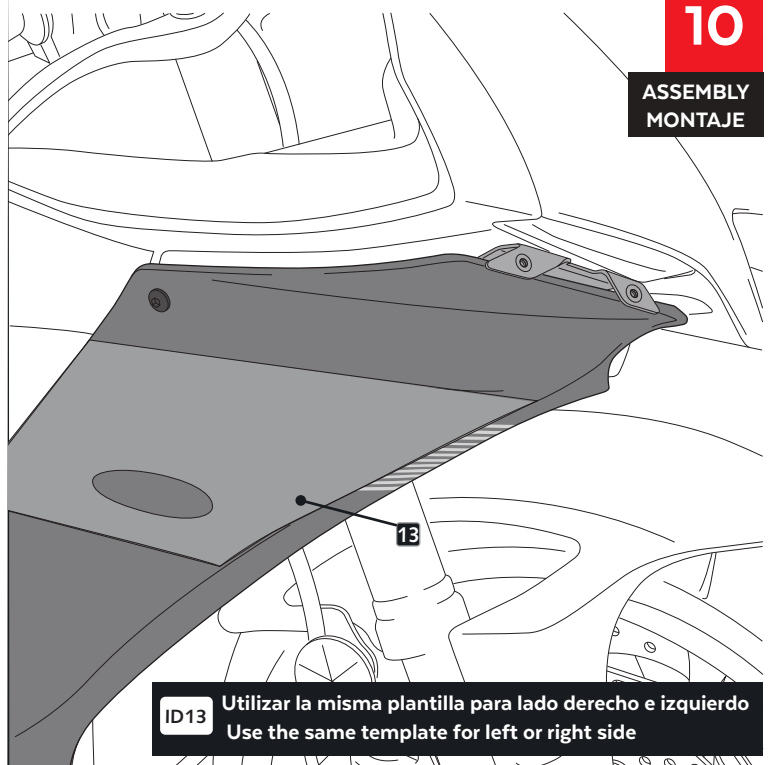
**9**

ASSEMBLY  
MONTAJE



**10**

ASSEMBLY  
MONTAJE

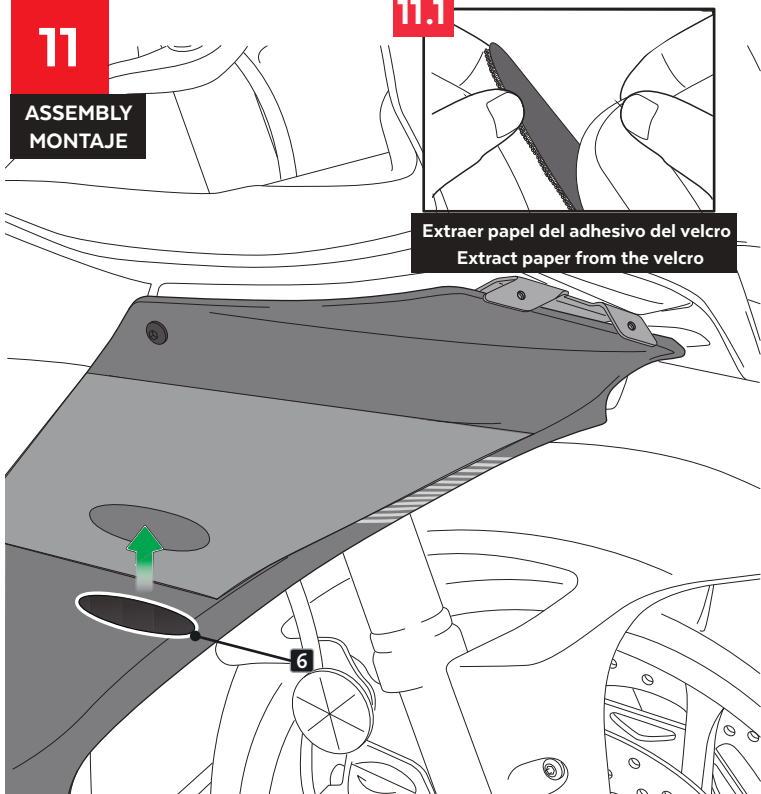


**11**

ASSEMBLY  
MONTAJE

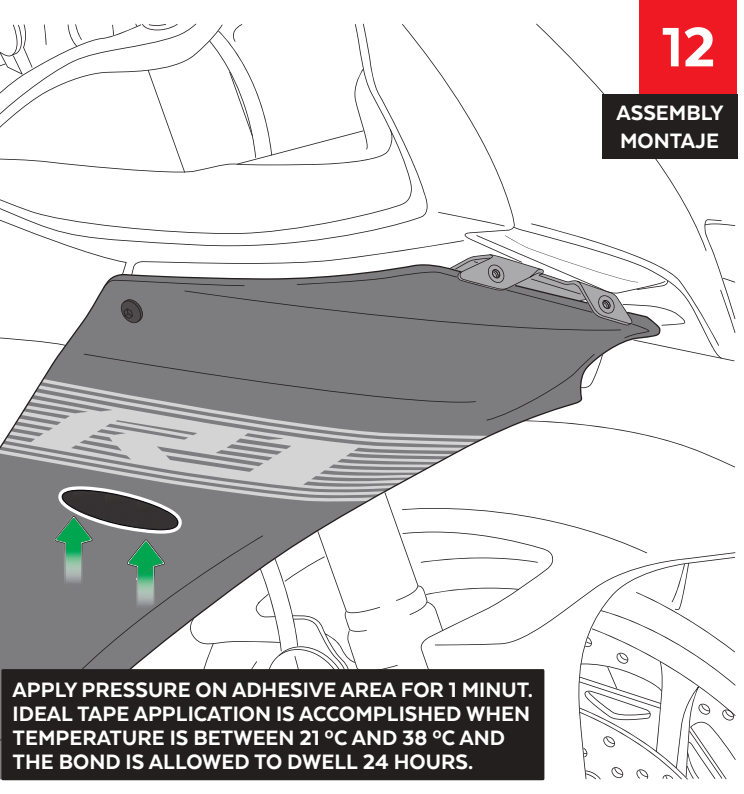
**11.1**

Extraer papel del adhesivo del velcro  
Extract paper from the velcro



**12**

ASSEMBLY  
MONTAJE

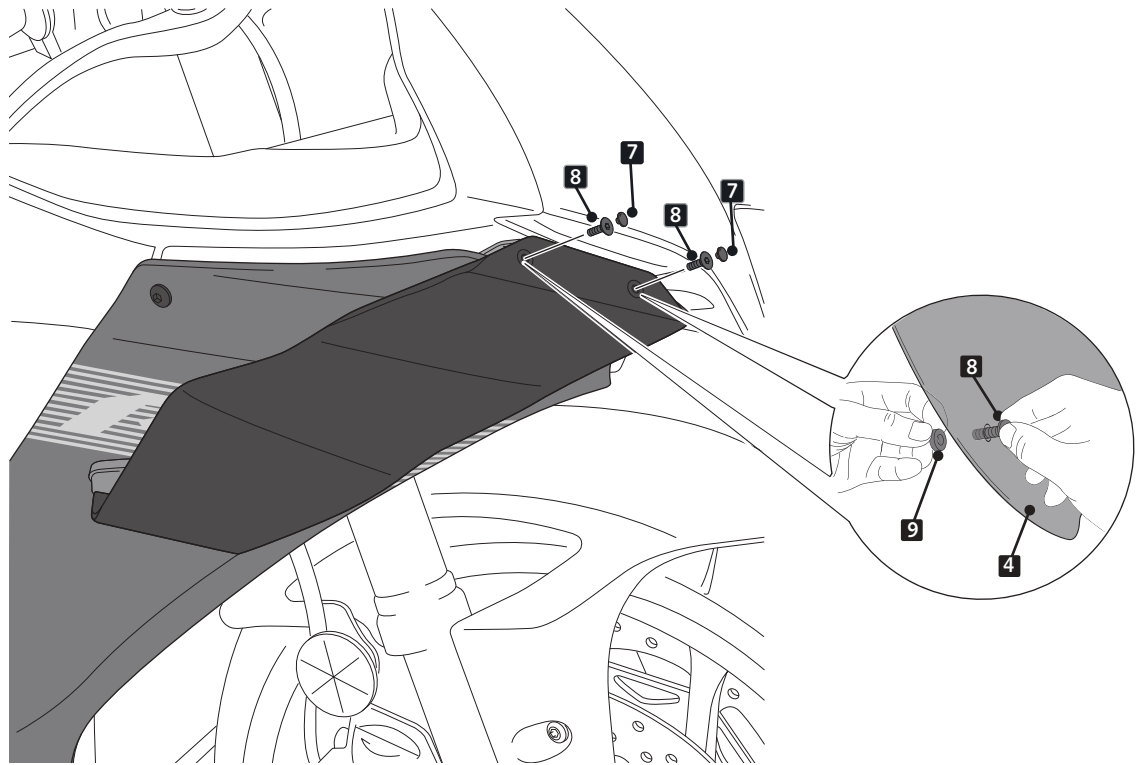


# YAMAHA YZF-R1 '20-

INSTRUCCIONES DE MONTAJE - MOUNTING INSTRUCTIONS - MONTAGEANLEITUNG

**13**

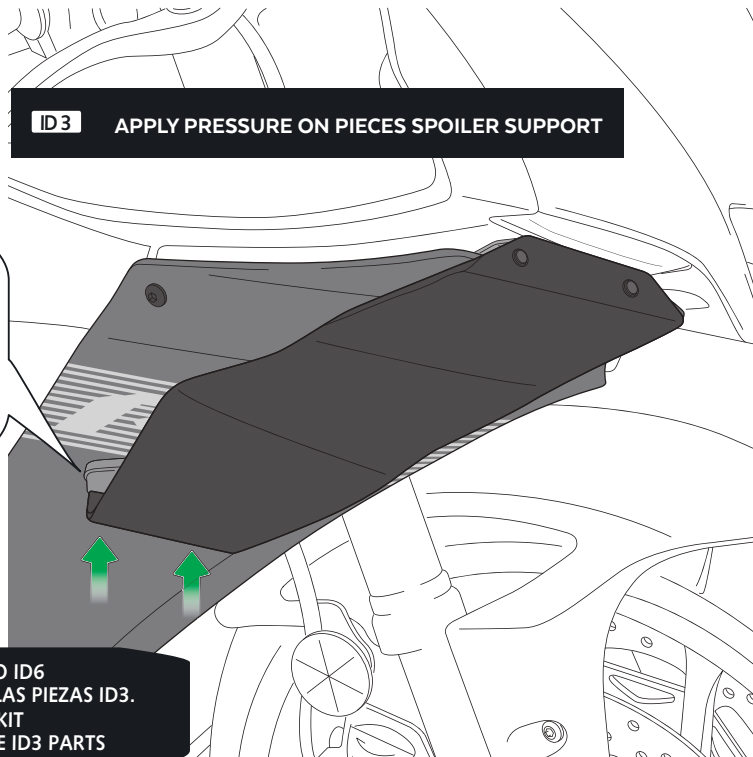
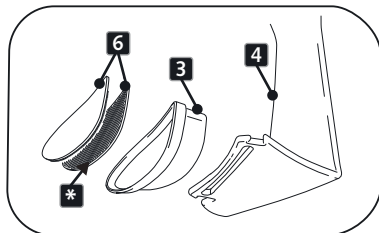
ASSEMBLY  
MONTAJE



**14**

ASSEMBLY  
MONTAJE

**ID3** APPLY PRESSURE ON PIECES SPOILER SUPPORT



**\*** ESTA PARTE DEL KIT DEL VELCRO ID6 SE SUMINISTRA MONTADO EN LAS PIEZAS ID3.  
THIS PART OF THE VELCRO ID6 KIT IS SUPPLIED ASSEMBLED ON THE ID3 PARTS