

**HARLEY DAVIDSON SOFTAIL STANDARD FXST 2021
HARLEY DAVIDSON SOFTAIL STREET BOB FXBB '18-'21
HARLEY DAVIDSON LOW RIDER S FXLRS '20-'21
HARLEY DAVIDSON LOW RIDER FXLR '18-'20**



M O U N T I N G I N S T R U C T I O N S

REF 21043N

DEFENSAS / ENGINE GUARDS

(SÓLO COMPATIBLE CON MANDOS INTERMEDIOS / ONLY COMPATIBLE WITH MIDDLE CONTROLS)

INSTRUCCIONES DE MONTAJE

Desmontar los tornillos de sujeción del chasis del motor. Montar los protectores en el lado correspondiente según el croquis adjunto. Una vez apretado colocar las tapas. Todos los tornillos reemplazados deben ser apretados según el par de apriete especificado en el manual de la motocicleta si no se dispone de dicho dato puede usar un par de apriete de 54Nm para los tornillos M10.

Se recomienda el empleo de un fijador medio (ej. Loctite) para asegurar la tornillería.

Revisar el apriete de toda la tornillería después de los primeros 50 km.

INSTRUCTIONS TO ASSEMBLE

Remove the fasteners that subject the chassis to the engine. Mount the protectors on each own side as the figure below shows. Tight the set, and place the caps. All the screws replaced, should be tightened to the torque specified in the oem maintenance manual for your motorcycle. if no torque specifications are provided in the oem maintenance manual, may be used 54Nm for all M10 screws.

Medium strength liquid thread-locker (i.e. "Loctite") should be used to secure all screws, bolts and nuts. All screws, bolts and nuts should be checked after driving the first 50 km to ensure that all are tightened to the proper torque.

MONTAGEANLEITUNG

Entfernen Sie die auf der Abbildung markierten Verbindungsschrauben zwischen Rahmen und Motor. Bauen Sie die Sturz pads an der jeweiligen Seite gemäß der unteren Skizze an. Bringen Sie die Endkappen nach der endgültigen Montage der Sturzprotectoren. Alle ersetzten Schrauben müssen gem. dem in der Bedienungsanleitung des Motorrads angegebenen Drehmoment angezogen werden. Falls die Daten zum Anzugsmoment nicht vorliegen, können die M10 Schrauben mit 54 Nm angezogen werden.

Wir empfehlen die Verwendung von Schraubensicherung (z.B. Loctite) um die Verschraubung zu sichern. Überprüfen Sie die Schraubenverbindungen nach den ersten 50 km.

PARA EL MONTAJE DE LOS PROTECTORES, SI USTED NO ES UN MECÁNICO, POR FAVOR CONTACTE CON UN TALLER ESPECIALIZADO. MOTOPLASTIC DECLINA TODA RESPONSABILIDAD POR LOS DAÑOS CAUSADOS POR UN INCORRECTO MONTAJE DEL PRODUCTO. EL MONTAJE DE LOS PROTECTORES DE MOTOR NO GARANTIZAN UNA PROTECCIÓN INTEGRAL EN CASO DE CAÍDAS. MOTOPLASTIC-PUIG DECLINA TODA RESPONSABILIDAD EN CASO DE DETERIORO DE LA MOTOCICLETA.

FOR TO ASSEMBLE THE CRASH PADS, IF YOU ARE NOT A TRAINED MECHANIC, PLEASE CONTACT A SPECIALIST. MOTOPLASTIC, S.A. TAKES NO RESPONSIBILITY FOR DAMAGES CAUSED BY IMPROPER INSTALLATION. THE USE OF CRASH PADS DO NOT GUARANTEE A FULL PROTECTION IN CASE OF ACCIDENT. MOTOPLASTIC-PUIG DECLINE ANY RESPONSIBILITY IN CASE OF MOTORCYCLE DAMAGE.

WENN SIE KEIN AUSGEBILDETER MECHANIKER SIND, WENDEN SIE SICH BITTE AN IHRE FACHWERKSTATT. MOTOPLASTIC, S.A. ÜBERNIMMT KEINE HAFTUNG FÜR SCHÄDEN, DIE DURCH EINE UNSACHGEMÄSSE MONTAGE DES STURZBÜGELS VERURSACHT WERDEN. HINWEIS: DIE BENUTZUNG VON STURZBÜGELS GARANTIERT KEINEN VOLLSTÄNDIGEN SCHUTZ BEI EVENTUELLEN UNFÄLLEN.

Accesorio verificado en la configuración básica de la motocicleta. Para modelos con configuraciones extras de fábrica. No podemos asegurar su compatibilidad, salvo consulta previa. Declinamos cualquier eventual reclamación.

Accessory verified in the basic configuration of the motorcycle. For models with extra factory settings. We cannot assure its compatibility, except for prior consultation. We decline any eventual claim.

| ID. | PIEZA / PART | DESCRIPCIÓN | DESCRIPTION | QTY. | REF.: |
|-----|---|---|--|------|-----------------|
| 1 |  | Barra protectora | Crash bar | 1 | PM0003N |
| 2 |  | Protector nylon | Nylon protector | 2 | CRASHPADCUSTOM |
| 3 |  | Tornillo M10/150x20 DIN912 | M10/150x20 DIN912 screw | 2 | M2TM10150020A9B |
| 4 |  | Arandela M10 DIN125/A | M10 DIN125/A washer | 2 | M2AM10DIN125AZB |
| 5 |  | Tornillo M10x30 Whitworth 16G 3/8 (Negro) | M10x30 Whitworth 16G 3/8 screw (Black) | 1 | --- |
| 6 |  | Tornillo M10x20 Whitworth 16G 3/8 (Negro) | M10x20 Whitworth 16G 3/8 screw (Black) | 1 | --- |
| 7 |  | Tornillo M10x45 Whitworth 16G 3/8 (Negro) | M10x45 Whitworth 16G 3/8 screw (Black) | 4 | --- |
| 8 |  | Embellecedor goma (Accesorio no incluido) | Rubber trim (Accessory not included) | 2 | REF.3667 |

**HARLEY DAVIDSON SOFTAIL STANDARD FXST 2021
HARLEY DAVIDSON SOFTAIL STREET BOB FXBB '18-'21
HARLEY DAVIDSON LOW RIDER S FXLRS '20-'21
HARLEY DAVIDSON LOW RIDER FXLR '18-'20**

REF
21043N

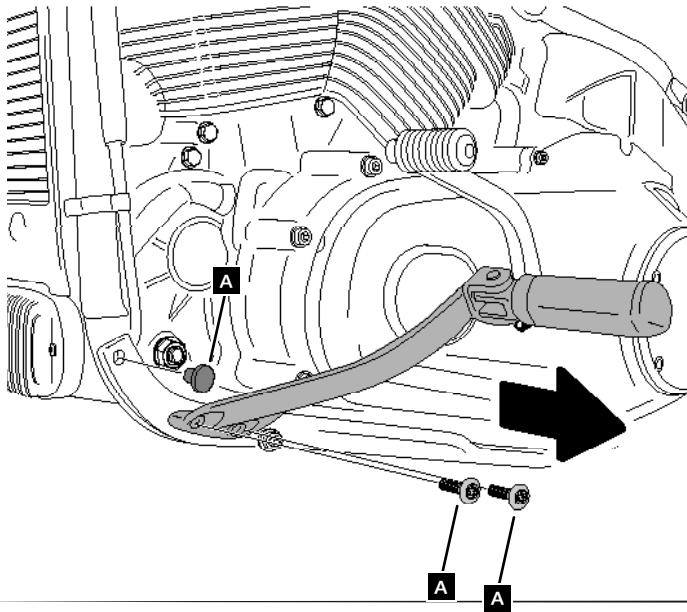
INSTRUCCIONES DE MONTAJE - MOUNTING INSTRUCTIONS - MONTAGEANLEITUNG

1

Lado Izquierdo / Left Side

DISASSEMBLY
DESMONTAJE

A Tornillería original
Original screws

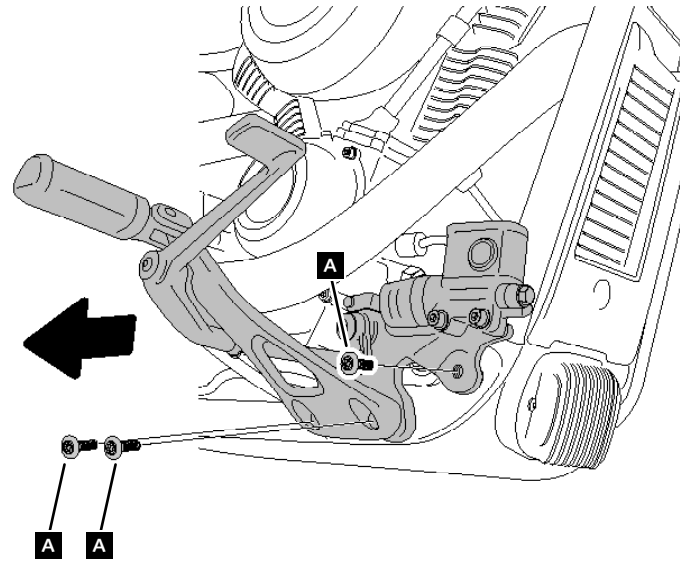


2

Lado Derecho / Right Side

DISASSEMBLY
DESMONTAJE

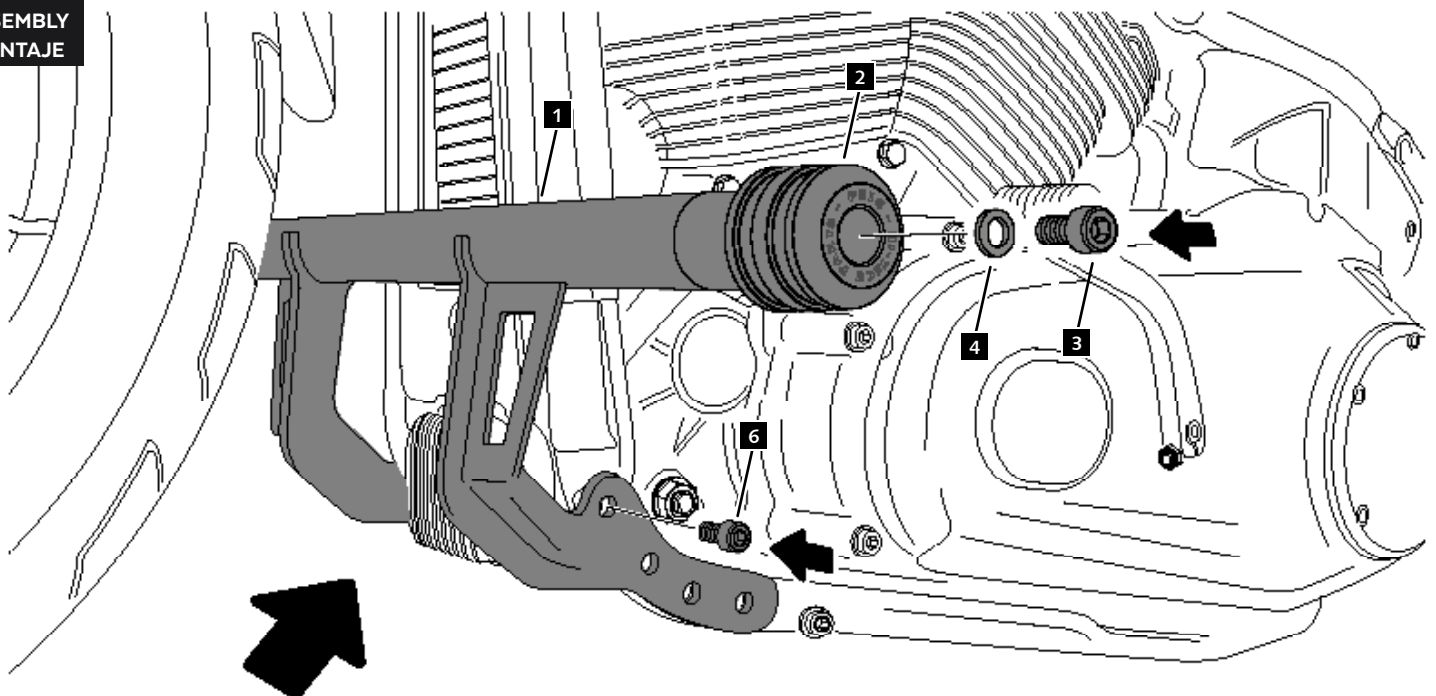
A Tornillería original
Original screws



3

Lado Izquierdo / Left Side

ASSEMBLY
MONTAJE



**HARLEY DAVIDSON SOFTAIL STANDARD FXST 2021
HARLEY DAVIDSON SOFTAIL STREET BOB FXBB '18-'21
HARLEY DAVIDSON LOW RIDER S FXLRS '20-'21
HARLEY DAVIDSON LOW RIDER FXLR '18-'20**

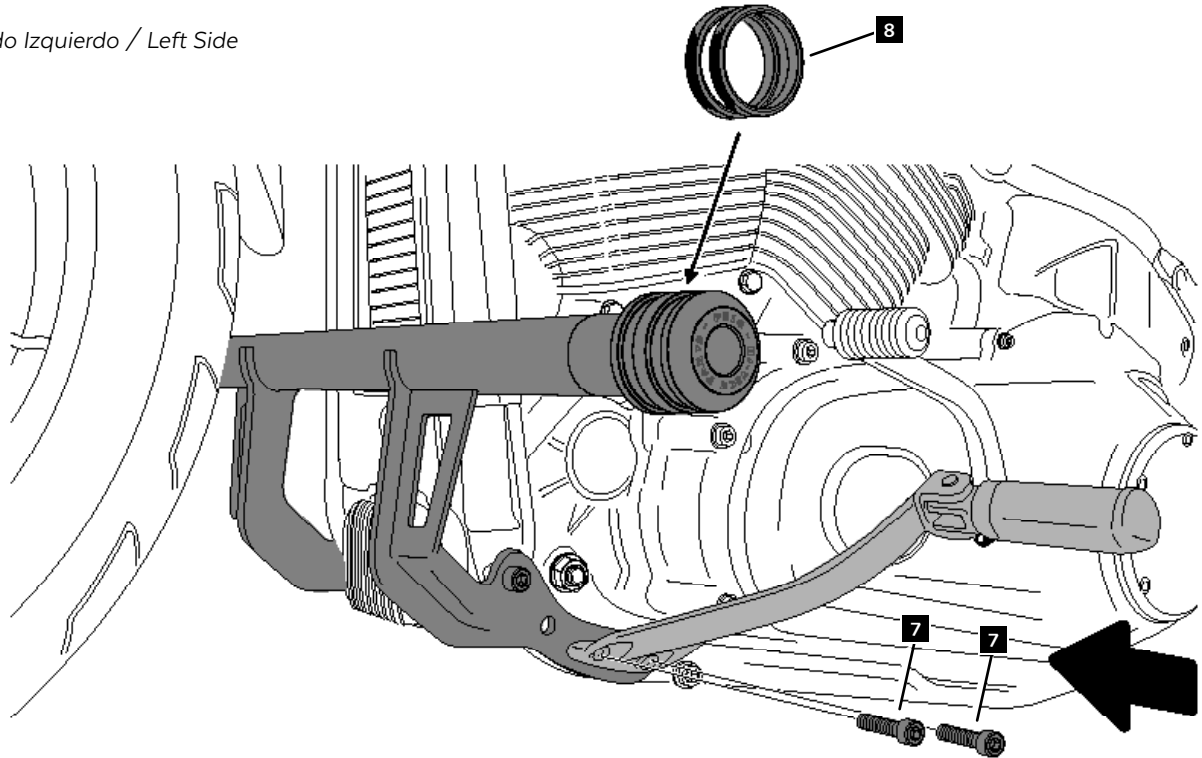
REF
21043N

INSTRUCCIONES DE MONTAJE - MOUNTING INSTRUCTIONS - MONTAGEANLEITUNG

4

Lado Izquierdo / Left Side

ASSEMBLY
MONTAJE



5

ASSEMBLY
MONTAJE

6

Lado Derecho / Right Side

ASSEMBLY
MONTAJE

