

## BMW R18 '20-

### M O U N T I N G I N S T R U C T I O N S

REF. 21047

SEMIFAIRING BATWING SML SPORT MODEL



TORX  
T27  
T40

ALLEN  
Nº 3



En las revisiones del vehículo es conveniente efectuar también el mantenimiento de apriete de toda la tornillería de semicarenado, especialmente los tornillos que están fijados al vehículo. Gracias por su atención.  
It would be convenient to retighten the semifairing screws, specially the ones that are fixed to the motorcycle, whenever you maintain the vehicle. Thanks for your attention.

| ID | PIEZA/PART | DESCRIPCIÓN                              | DESCRIPTION                     | QTY | REF             |
|----|------------|--|---------------------------------|-----|-----------------|
| 1  |            | Semicarenado batwing SML                 | Batwing SML semifairing         |     | 10897N          |
| 2  |            | Cúpula SPORT                             | SPORT screen                    | 1   | 10899H/W        |
| 3  |            | Soporte izquierdo (L)                    | Left support (L)                | 1   | SOP2P3L-BTM0023 |
| 4  |            | Soporte derecho (R)                      | Right support (R)               | 1   | SOP2P3R-BTM0023 |
| 5  |            | Casquillo Ø13 x Ø8,5 x 6mm               | Ø13 x Ø8,5 x 6mm Arrowhead      | 2   | CASQUI-----776  |
| 6  |            | Tornillo M8x45 ISO7380 CABEZA TX ( INOX) | M8x45 ISO 7380 TX screw ( INOX) | 2   | TORNI-I7380-870 |
| 7  |            | Arandela nylon M5x1                      | M5x1 nylon washer               | 4   | ARNV0000000245  |
| 8  |            | Silentblock M5                           | M5 silentblock                  | 4   | SILENBTM5-046/1 |
| 9  |            | Tornillo Allen M5x16 Ø11 ISO 7380        | M5x16 Ø11 ISO 7380 Allen screw  | 4   | TORNI-I7380-493 |
| 10 |            | Tapón tornillo M5 ISO 7380               | M5 ISO 7380 screw cap           | 4   | TAPON-----85    |
| 11 |            | Tornillo Allen M4x12 ISO7380             | M4x12 ISO 7380 Allen screw      | 3   | TORNI-I7380-800 |
| 12 |            | Arandela nylon M4x0,5                    | M4x0,5 nylon washer             | 6   | ARNV00000000311 |
| 13 |            | Tuerca autoblocante M4                   | M4 nut                          | 3   | TUERCAE985-0290 |
| 14 |            | Tapón tuerca M4                          | M4 cap nut                      | 3   | TAPON-----91    |

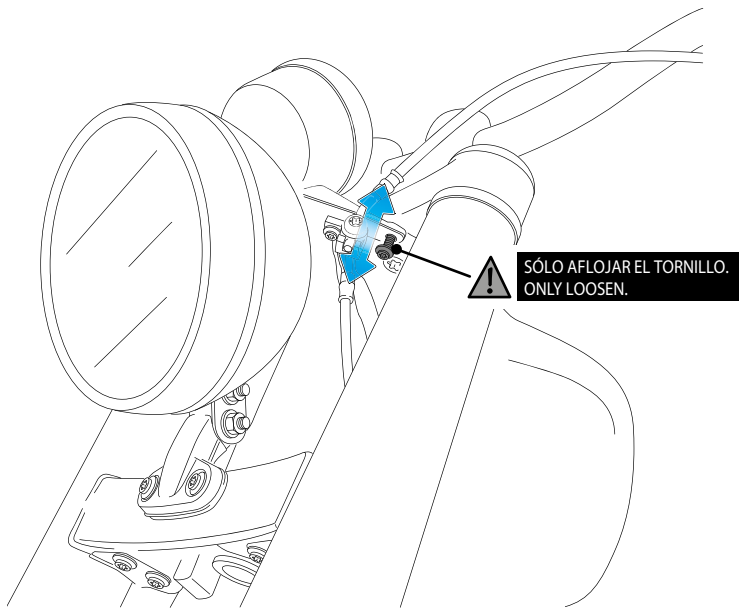
## BMW R18 '20-

INSTRUCCIONES DE MONTAJE - MOUNTING INSTRUCTIONS - MONTAGEANLEITUNG

1

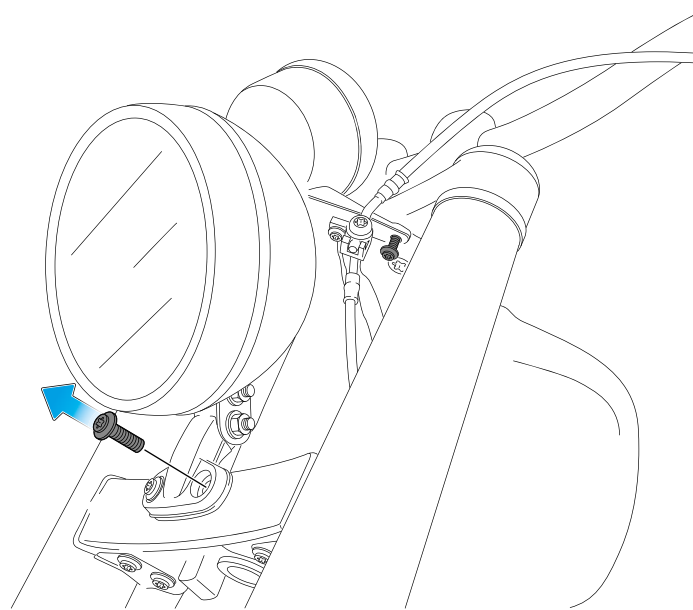
DISASSEMBLY  
DESMONTAJE

Se muestra el montaje del lado izquierdo a modo de ejemplo, realizar los mismos pasos para el montaje del lado derecho.  
The left side assembly is shown as an example, so the same steps can be performed for the right side assembly.



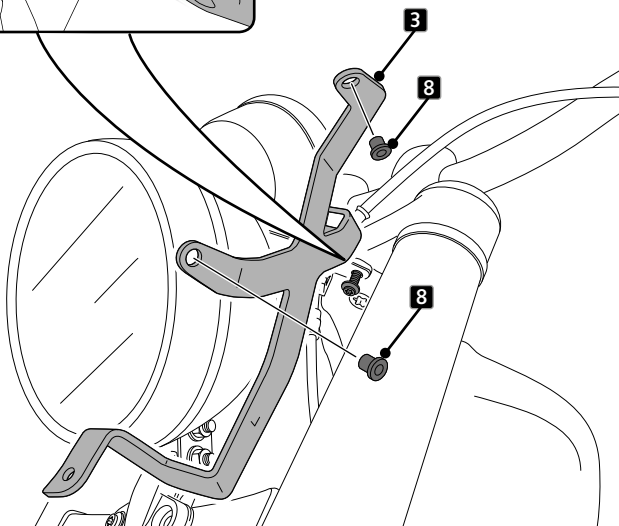
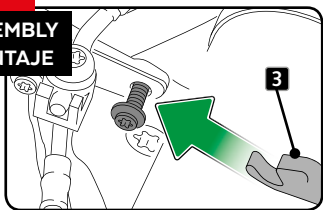
2

DISASSEMBLY  
DESMONTAJE



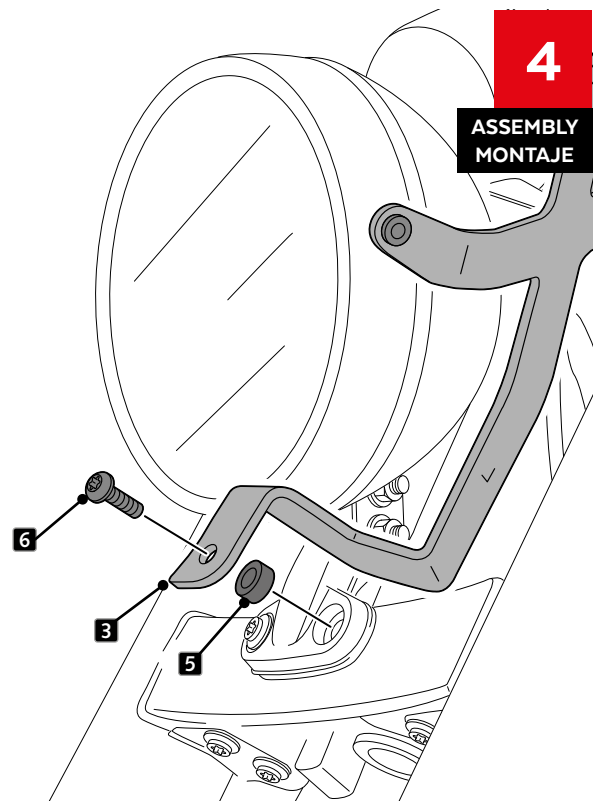
3

ASSEMBLY  
MONTAJE



4

ASSEMBLY  
MONTAJE

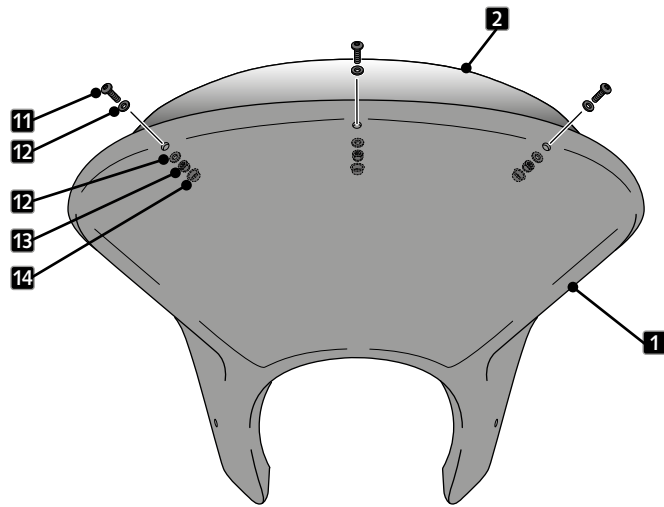


## BMW R18 '20-

INSTRUCCIONES DE MONTAJE - MOUNTING INSTRUCTIONS - MONTAGEANLEITUNG

5

ASSEMBLY  
MONTAJE



6

ASSEMBLY  
MONTAJE

