

HARLEY DAVIDSON SPORTSTER 883

M O U N T I N G I N S T R U C T I O N S

REF 21053

SEMIFAIRING BATWING SML SPORT MODEL



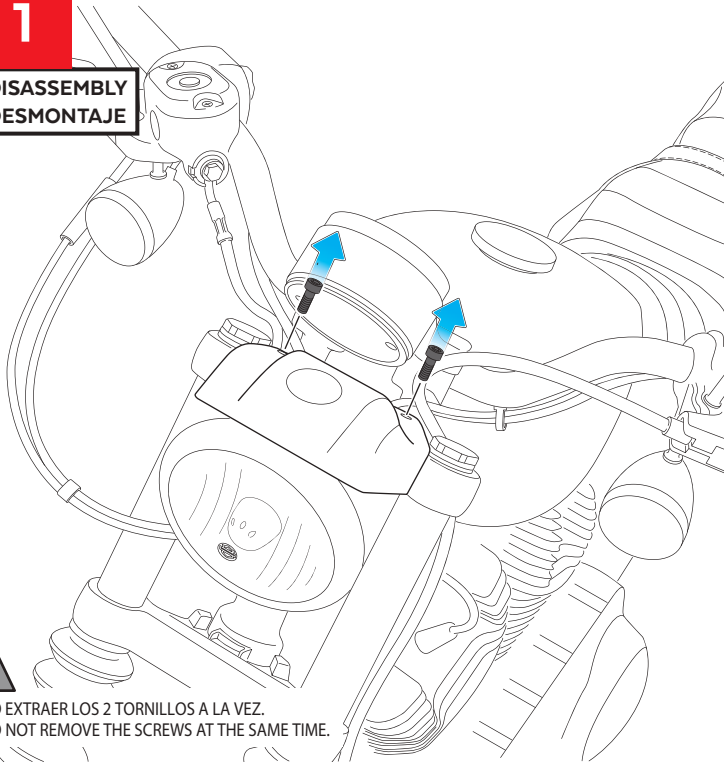
ID	PIEZA/PART	DESCRIPCIÓN	DESCRIPTION	QTY	REF
1		Semicarenado	Semifairing	1	10897N
2		Cúpula Sport	Sport screen	1	10899
3		Soporte izquierdo superior	Upper left support	1	SOP4P9SLBTM0001
4		Soporte derecho superior	Upper right support	1	SOP4P9SRBTM0001
5		Soporte izquierdo inferior	Lower left support	1	SOP4P9ILBTM0001
6		Soporte derecho inferior	Lower right support	1	SOP4P9IRBTM0001
7		Tornillo Allen ANSIB 18.3 CLASE 12.9 UNC 3/8"x51	ANSIB 18.3 CLASE 12.9 UNC 3/8"x51 Allen screw	2	TORNI-ANSIB-846
8		Casquillo Ø10,5x Ø16x 15	Ø10,5 xØ16 x15 spacer	2	CASQUI-----845
9		Silentblock M5	M5 silentblock	4	SILENBTM5-046/1
10		Arandela nylon M5x1	M5x1 nylon washer	4	ARNV0000000245
11		Tornillo Allen M5x16 Ø11 ISO 7380	M5x16 Ø11 ISO 7380 Allen screw	4	TORNI-I7380-493
12		Tapón tornillo M5 ISO 7380	M5 ISO 7380 screw cap	4	TAPON-----85
13		Tornillo Allen M4x12 ISO7380	M4x12 ISO 7380 Allen screw	3	TORNI-I7380-800
14		Arandela nylon M4x0,5	M4x0,5 nylon washer	6	ARNV00000000311
15		Tuerca autoblocante M4	M4 nut	3	TUERCAE985-0290
16		Tapón tuerca M4	M4 cap nut	3	TAPON-----91
17		Brida cable	Cable ties	1	ABR-00101100539
18		Casquillo Ø13xØ8,5x 3,5mm	Ø13xØ8,5 x3,5mm spacer	2	CASQUI-----775

HARLEY DAVIDSON SPORTSTER 883

INSTRUCCIONES DE MONTAJE - MOUNTING INSTRUCTIONS - MONTAGEANLEITUNG

1

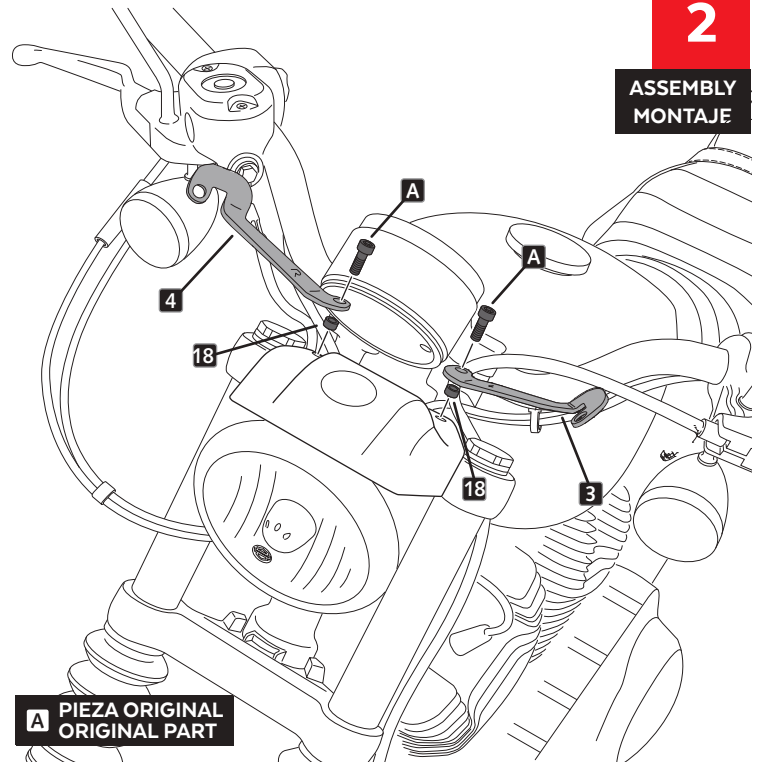
DISASSEMBLY
DESMONTAJE



-NO EXTRAER LOS 2 TORNILLOS A LA VEZ.
-DO NOT REMOVE THE SCREWS AT THE SAME TIME.

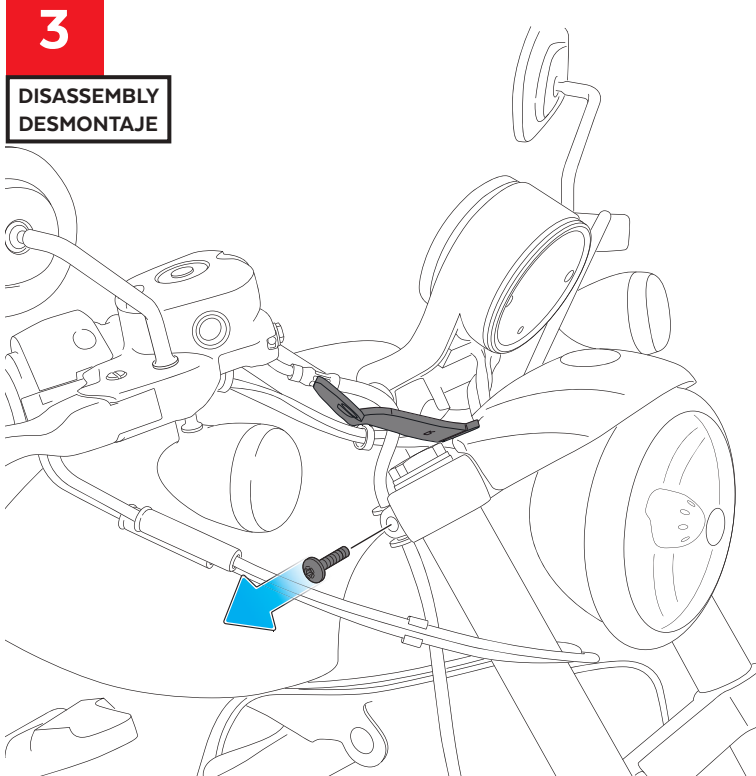
2

ASSEMBLY
MONTAJE



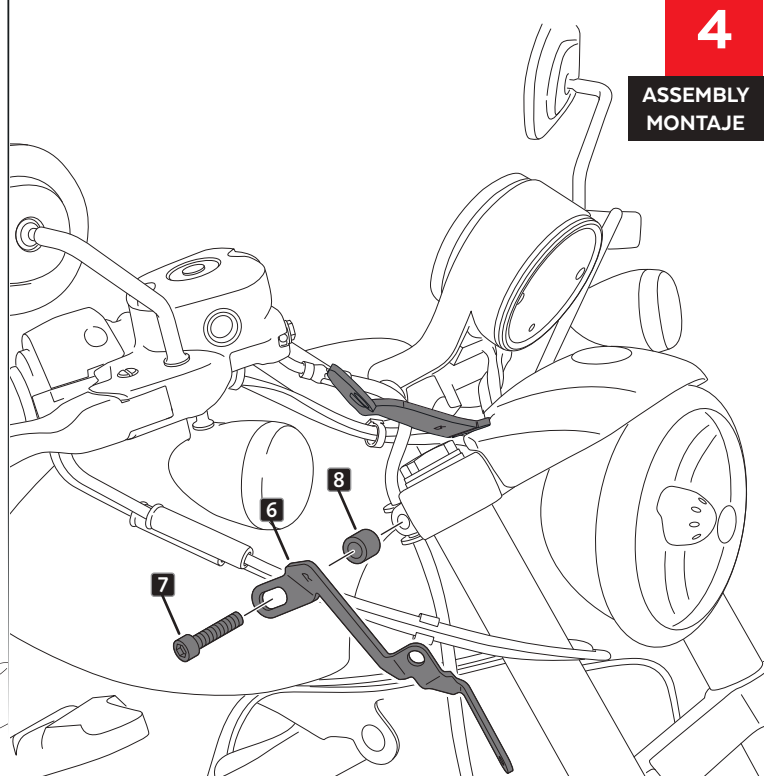
3

DISASSEMBLY
DESMONTAJE



4

ASSEMBLY
MONTAJE

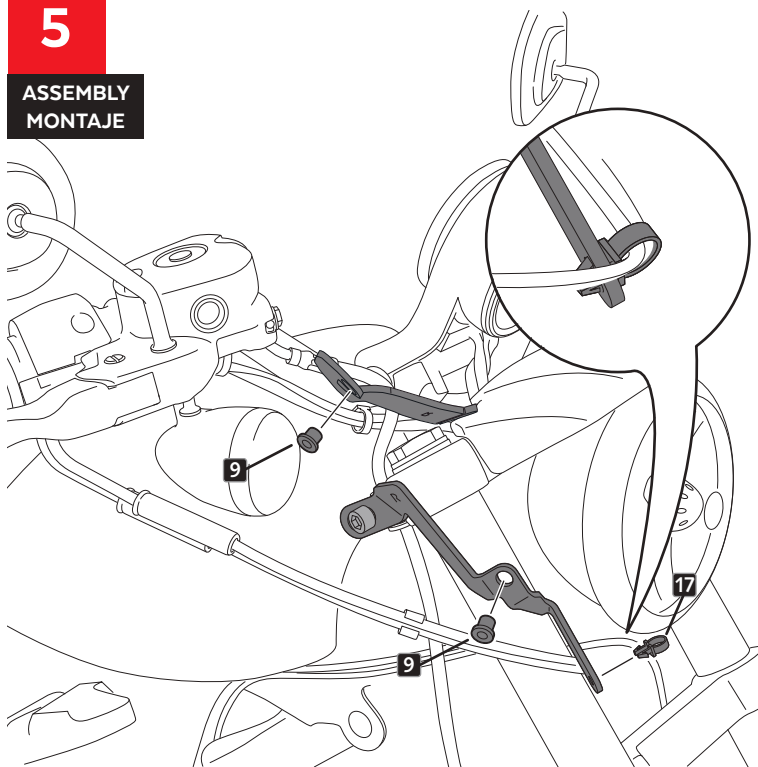


HARLEY DAVIDSON SPORTSTER 883

INSTRUCCIONES DE MONTAJE - MOUNTING INSTRUCTIONS - MONTAGEANLEITUNG

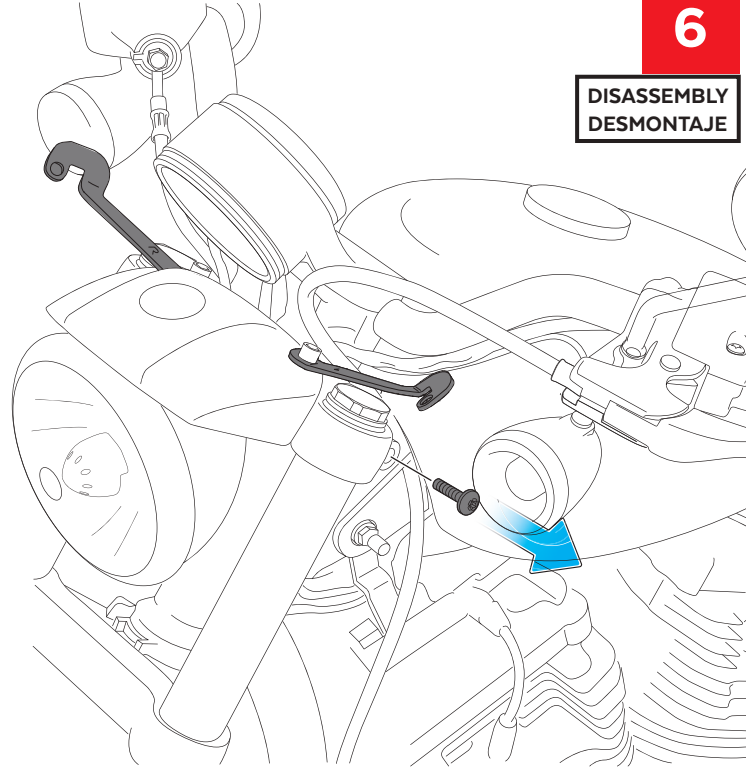
5

ASSEMBLY
MONTAJE



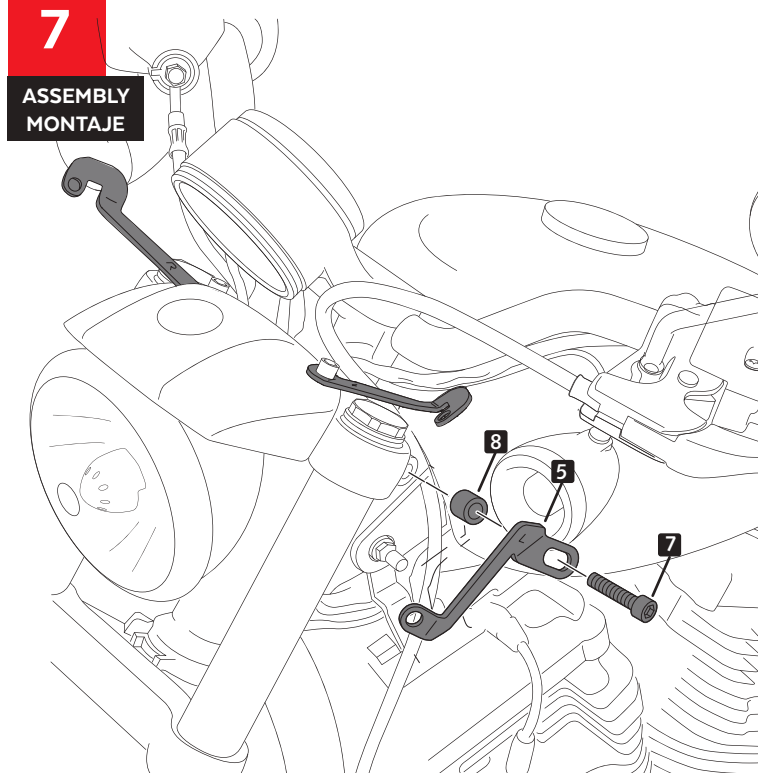
6

DISASSEMBLY
DESMONTAJE



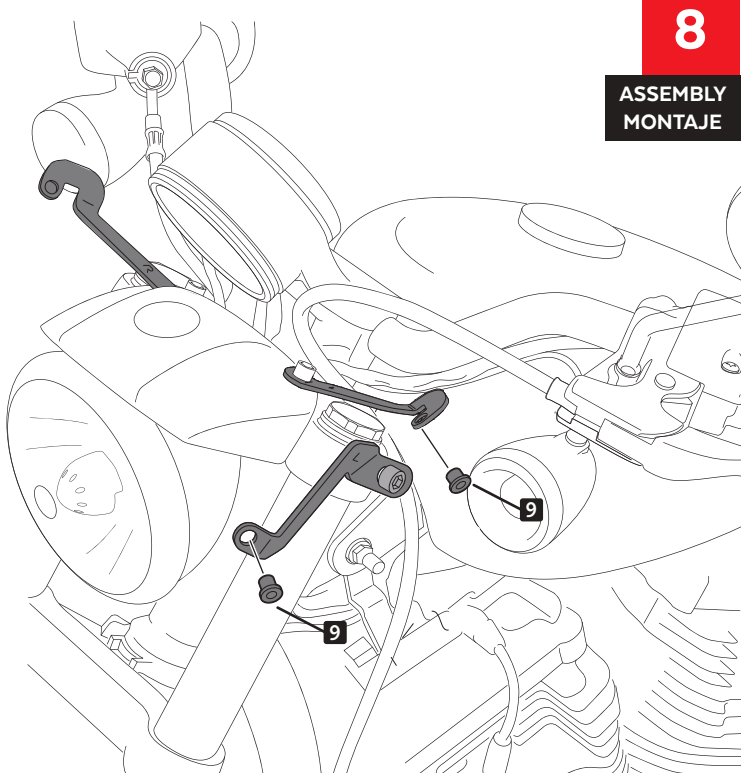
7

ASSEMBLY
MONTAJE



8

ASSEMBLY
MONTAJE

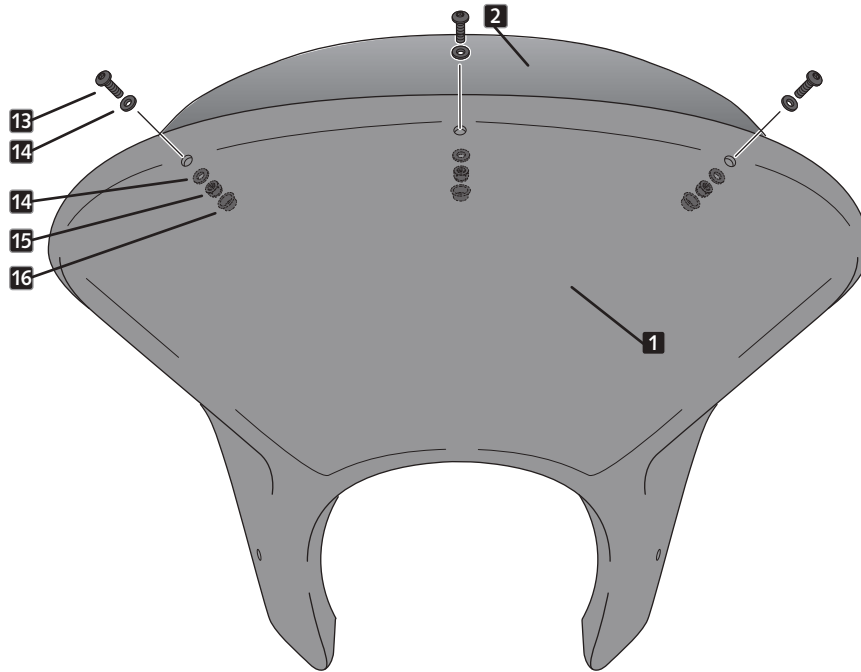


HARLEY DAVIDSON SPORTSTER 883

INSTRUCCIONES DE MONTAJE - MOUNTING INSTRUCTIONS - MONTAGEANLEITUNG

9

ASSEMBLY
MONTAJE



10

ASSEMBLY
MONTAJE

