

HARLEY DAVIDSON SPORTSTER 883

M O U N T I N I N S T R U C T I O N S

REF 21083

SEMIFAIRING ANARCHY



ALLEN

Nº 3
Nº 5



En las revisiones del vehículo es conveniente efectuar también el mantenimiento de apriete de toda la tornillería del semicarenado, especialmente los tornillos que fijan éste al vehículo. **Gracias por su atención.**

It would be convenient to retighten the semifairing screws, specially the ones that are fixed to the motorcycle, whenever you maintain the vehicle. **Thanks for your attention.**

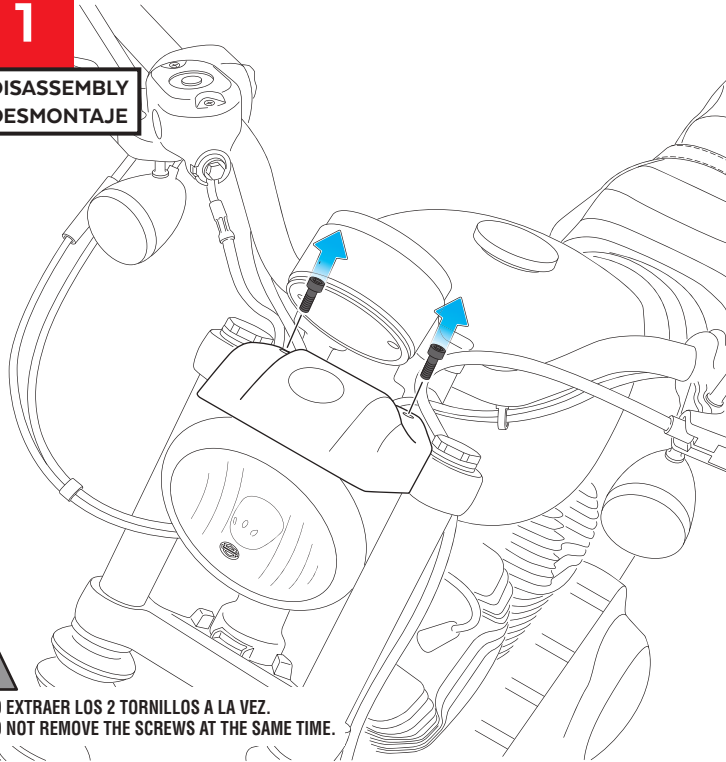
ID	PIEZA/PART	DESCRIPCIÓN	DESCRIPTION	QTY	REF
1		Semicarenado	Semifairing	1	10896
2		Soporte izquierdo	Left support	1	SOP2P3L-CUP0010
3		Soporte derecho	Right support	1	SOP2P3R-CUP0010
4		Casquillo Ø13x Ø8,5x 3,5	Ø13x Ø8,5x 3,5 spacer	2	CASQUI-----775
5		Silentblock Ø9 xØ6 x8mm	Ø9 xØ6 x8mm silentblock	4	AROPASACABLES-3
6		Casquillo con valona Ø12xØ6,8x7,3	Ø12xØ6,8x7,3 bush with flange	4	CASQUI-1A---750
7		Tornillo Allen M5x16 Ø11 ISO 7380	M5x16 Ø11 ISO 7380 Allen screw	4	TORNI-I7380-493
8		Tapón tornillo M5 ISO 7380	M5 ISO 7380 screw cap	4	TAPON-----85

HARLEY DAVIDSON SPORTSTER 883

INSTRUCCIONES DE MONTAJE - MOUNTING INSTRUCTIONS - MONTAGEANLEITUNG

1

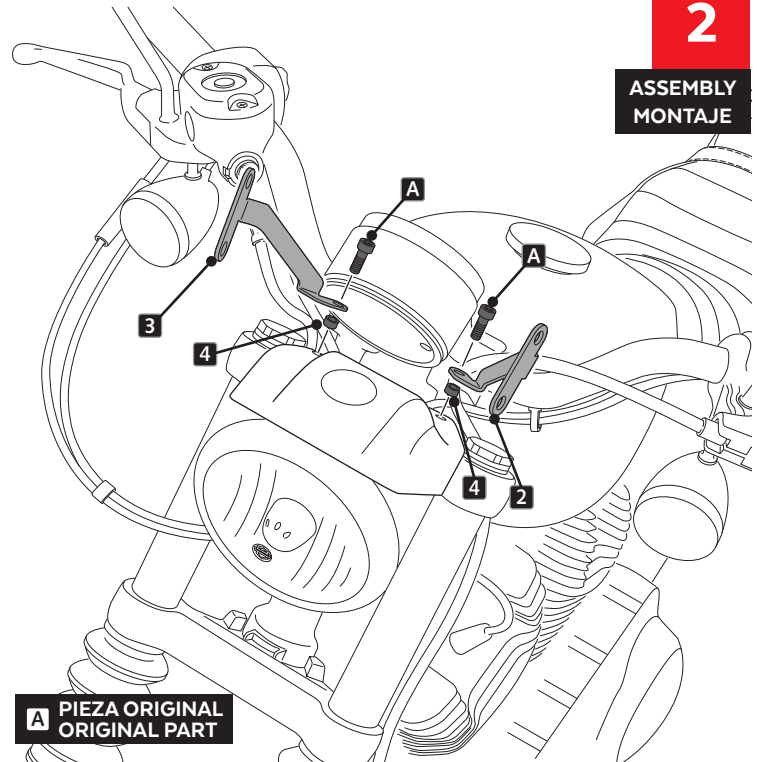
DISASSEMBLY
DESMONTAJE



⚠ -NO EXTRAER LOS 2 TORNILLOS A LA VEZ.
-DO NOT REMOVE THE SCREWS AT THE SAME TIME.

2

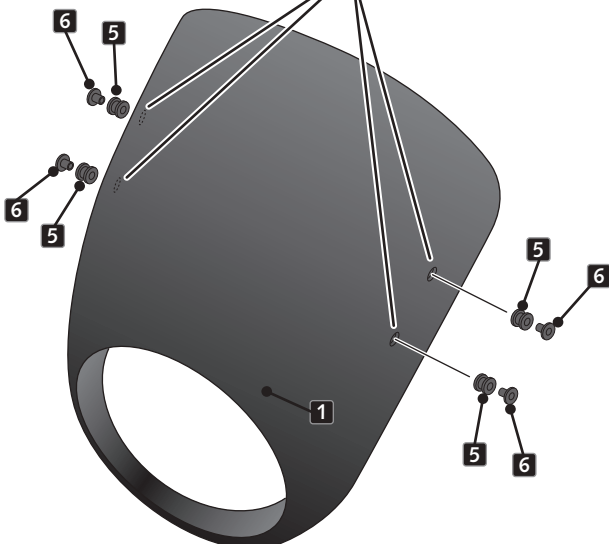
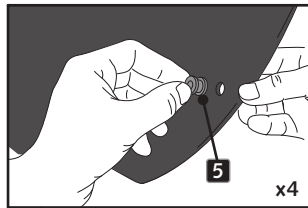
ASSEMBLY
MONTAJE



A PIEZA ORIGINAL
ORIGINAL PART

3

ASSEMBLY
MONTAJE



4

ASSEMBLY
MONTAJE

