

# HONDA CBR500R/CB500F/ CB500X '21-

## M O U N T I N G I N S T R U C T I O N S

REF 21146

GUARDABARROS TRASERO / REAR MUDGUARD



1 Person



40 min



EASY



Nº 8  
Nº 13



ALLEN

Nº 4  
Nº 8



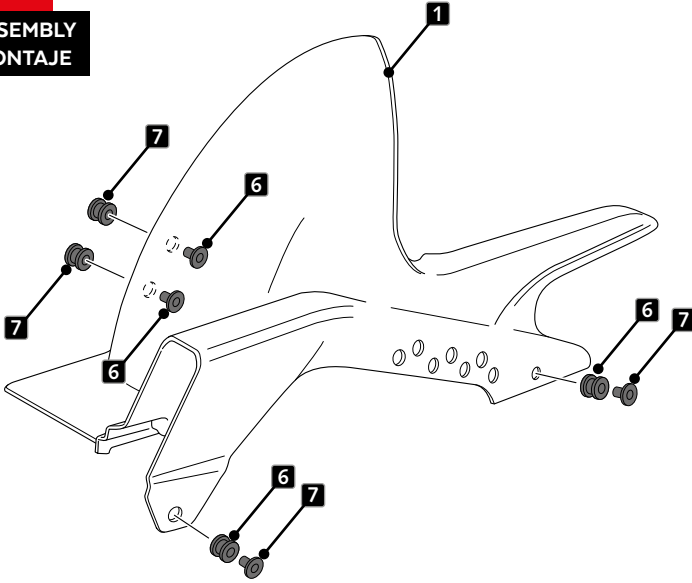
ID	PIEZA/PART	DESCRIPCIÓN	DESCRIPTION	QTY	REF
1		Guardabarros	Rear mudguard	1	21146J/CM3
2		Soporte derecho	Right Support	1	SOPIP3----21146
3		Tuerca enjaulada de aluminio M6	M6 lock nut	2	TUERCAJFM6--319
4		Tornillo Allen M6x20 Ø14 ISO7380	M6x20 Ø14 ISO7380 Allen screw	1	TORNI-I7380-404
5		Tornillo Allen M6x16 Ø14 ISO7380	M6x16 Ø14 ISO7380 Allen screw	3	TORNI-I7380-403
6		Silentblock Ø18x Ø9 xØ11 x8	Ø18x Ø9 xØ11 x8 silentblock	4	SILENBGONE--064
7		Casquillo con valona Ø15 xØ9 x7,5	Ø15 xØ9 x7,5 bush with flange	4	CASQUI-1A---324
8		Tapón tornillo M6	M6 screw cap	4	TAPON-----86

# HONDA CBR500R/CB500F/ CB500X '21-

INSTRUCCIONES DE MONTAJE - MOUNTING INSTRUCTIONS - MONTAGEANLEITUNG

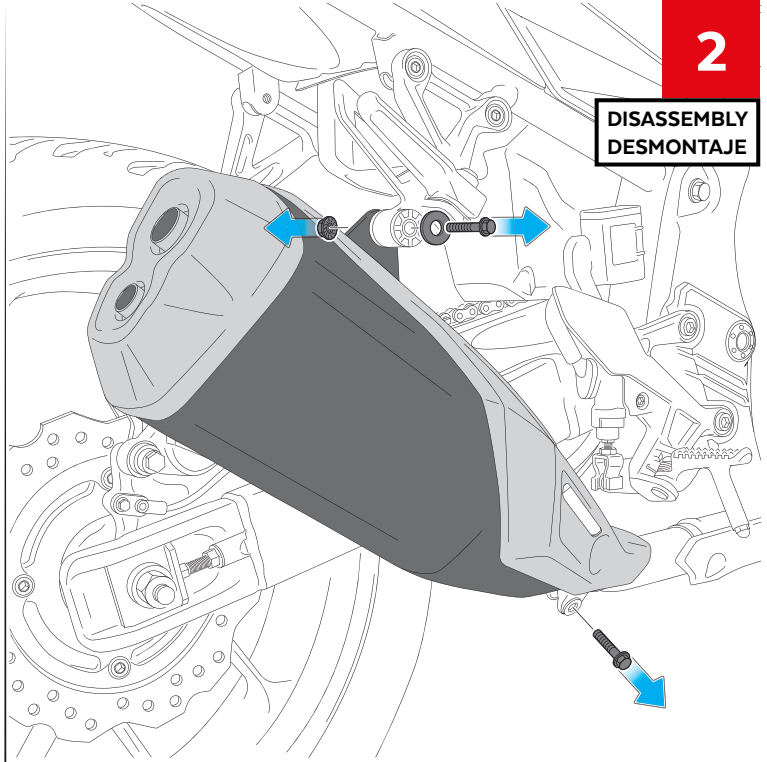
**1**

**ASSEMBLY  
MONTAJE**



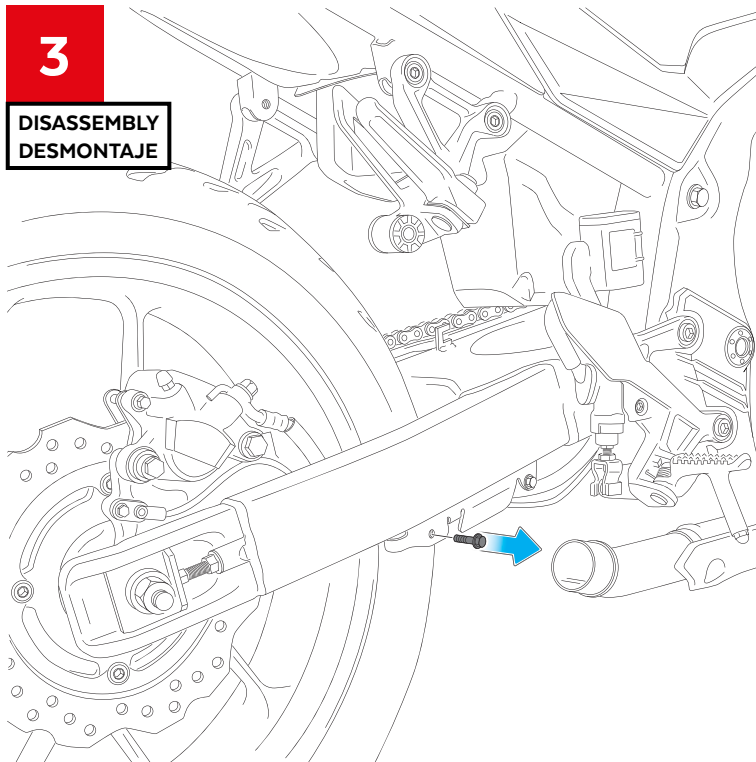
**2**

**DISASSEMBLY  
DESMONTAJE**



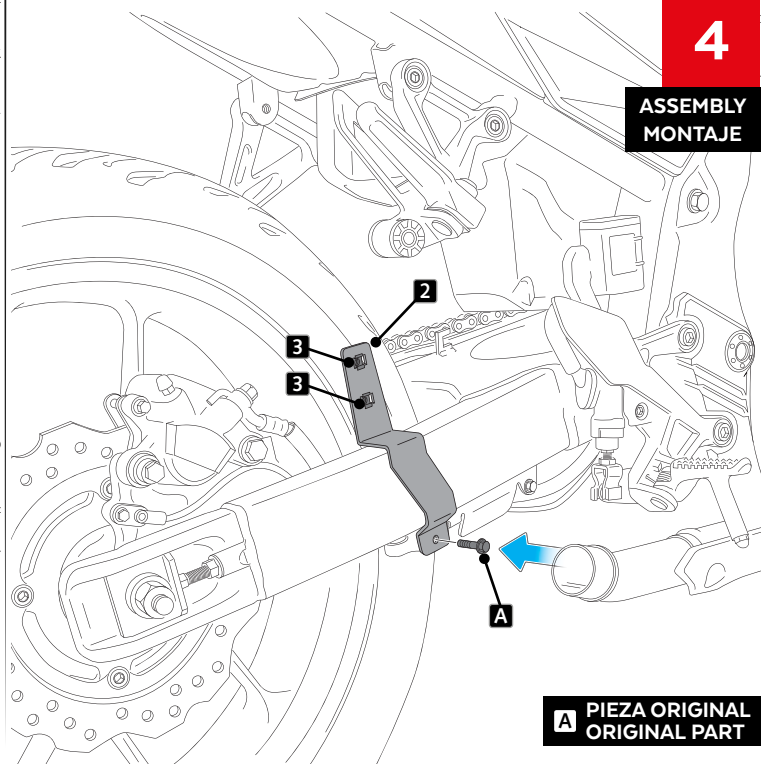
**3**

**DISASSEMBLY  
DESMONTAJE**



**4**

**ASSEMBLY  
MONTAJE**



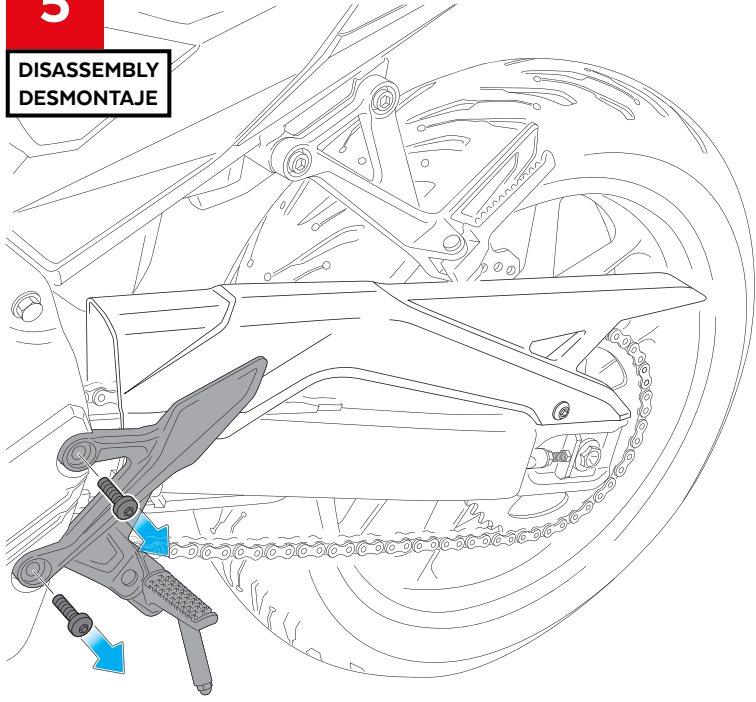
**A** PIEZA ORIGINAL  
ORIGINAL PART

# HONDA CBR500R/CB500F/ CB500X '21-

INSTRUCCIONES DE MONTAJE - MOUNTING INSTRUCTIONS - MONTAGEANLEITUNG

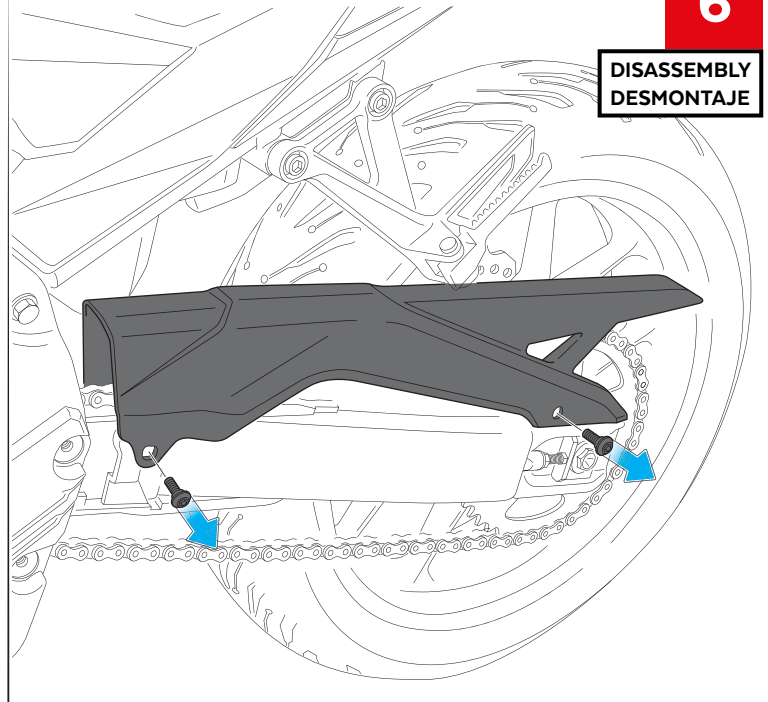
**5**

**DISASSEMBLY  
DESMONTAJE**



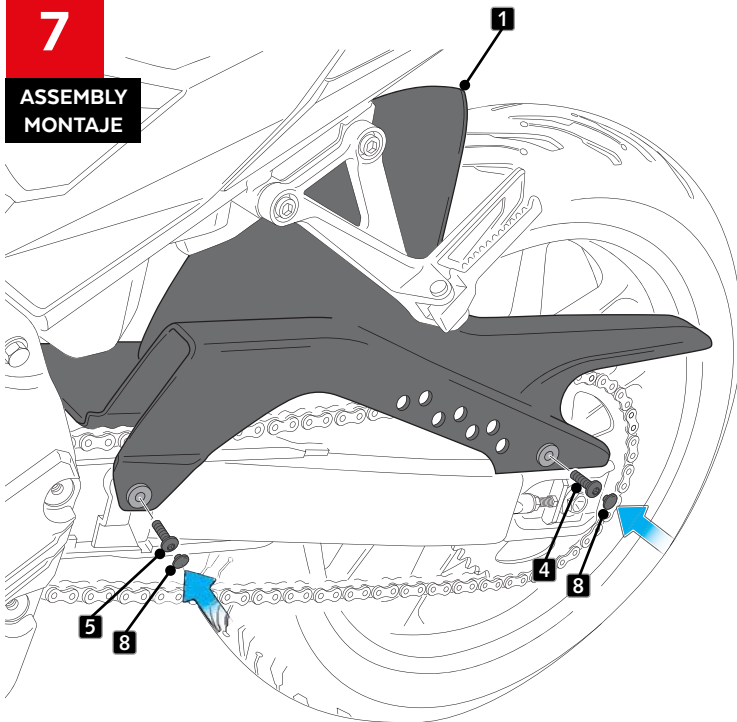
**6**

**DISASSEMBLY  
DESMONTAJE**



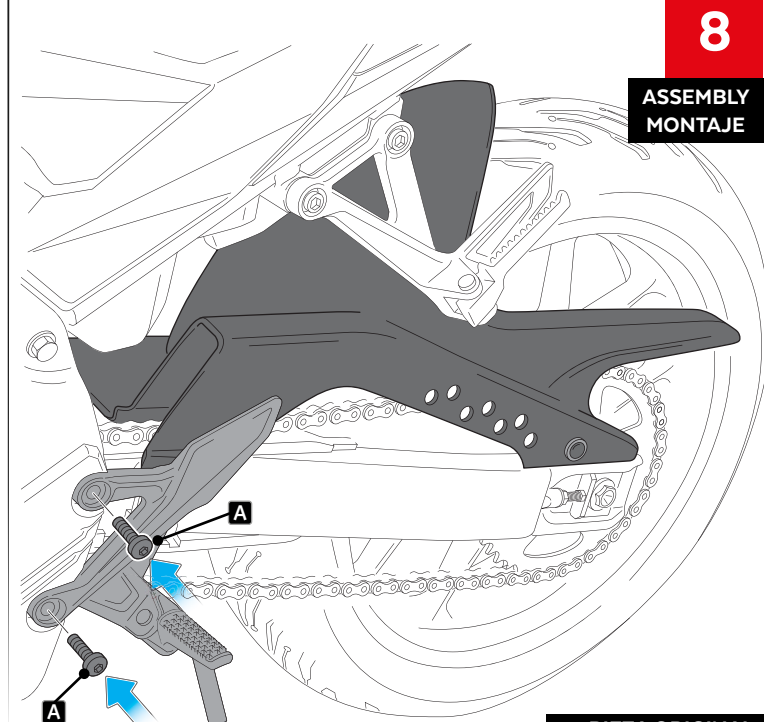
**7**

**ASSEMBLY  
MONTAJE**



**8**

**ASSEMBLY  
MONTAJE**



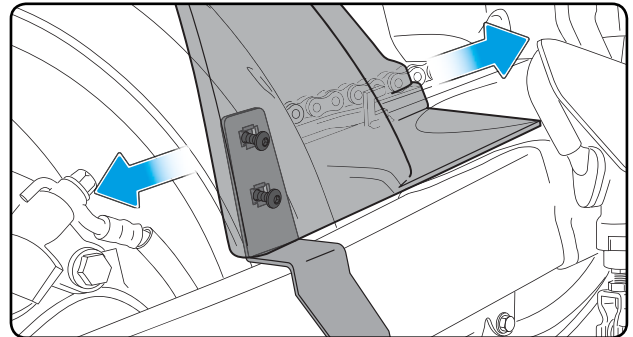
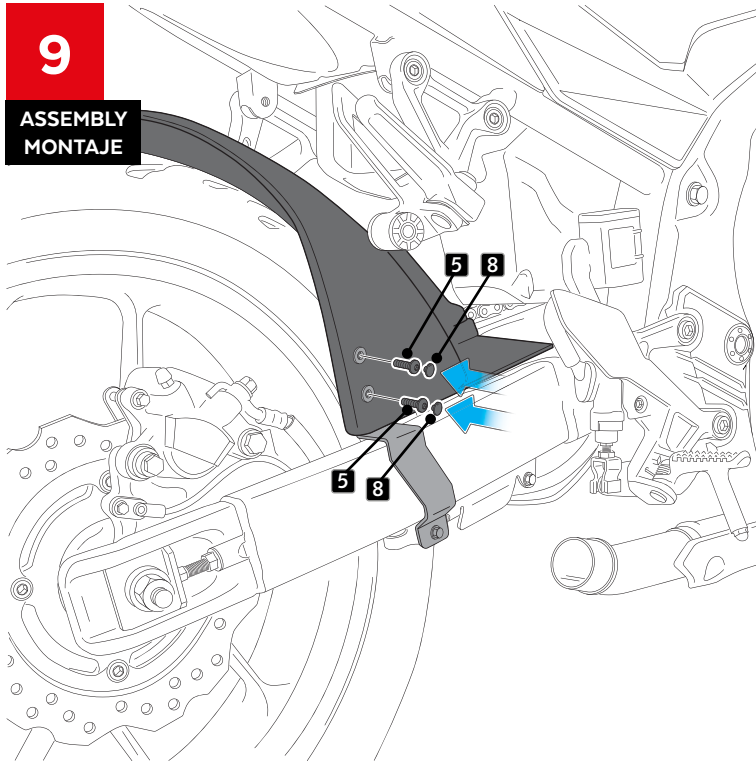
**A** PIEZA ORIGINAL  
ORIGINAL PART

# HONDA CBR500R/CB500F/ CB500X '21-

INSTRUCCIONES DE MONTAJE - MOUNTING INSTRUCTIONS - MONTAGEANLEITUNG

**9**

**ASSEMBLY  
MONTAJE**

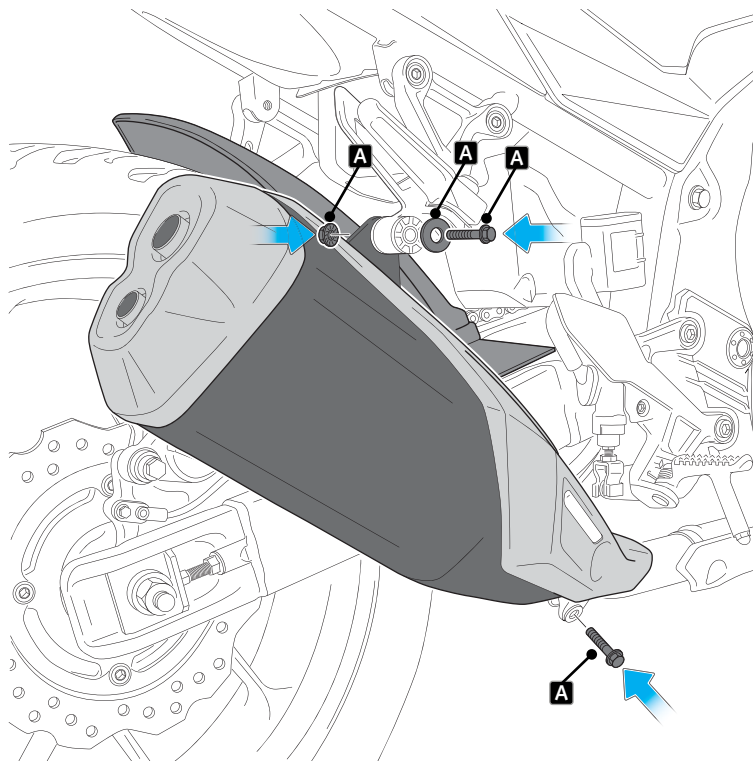


**PARA REGULAR LA POSICIÓN DEL GUARDABAROS SOBRE LA RUEDA, AFLOJAR LOS TORNILLOS ID5 Y DESPLAZAR LA POSICIÓN DE LA TUERCA ID3.**

**TO ADJUST THE POSITION OF THE MIDGUARD ON THE WHEEL, LOOSEN THE ID5 SCREWS AND MOVE THE POSITION OF THE ID3 NUT.**

**10**

**ASSEMBLY  
MONTAJE**



**A** **PIEZA ORIGINAL  
ORIGINAL PART**