

# HONDA NT1100 '22

REF 21234N

EXTENSIÓN PATA DE CABRA / KICKSTAND EXTENSION



1 Person



5 min



EASY

ALLEN



Nº 3

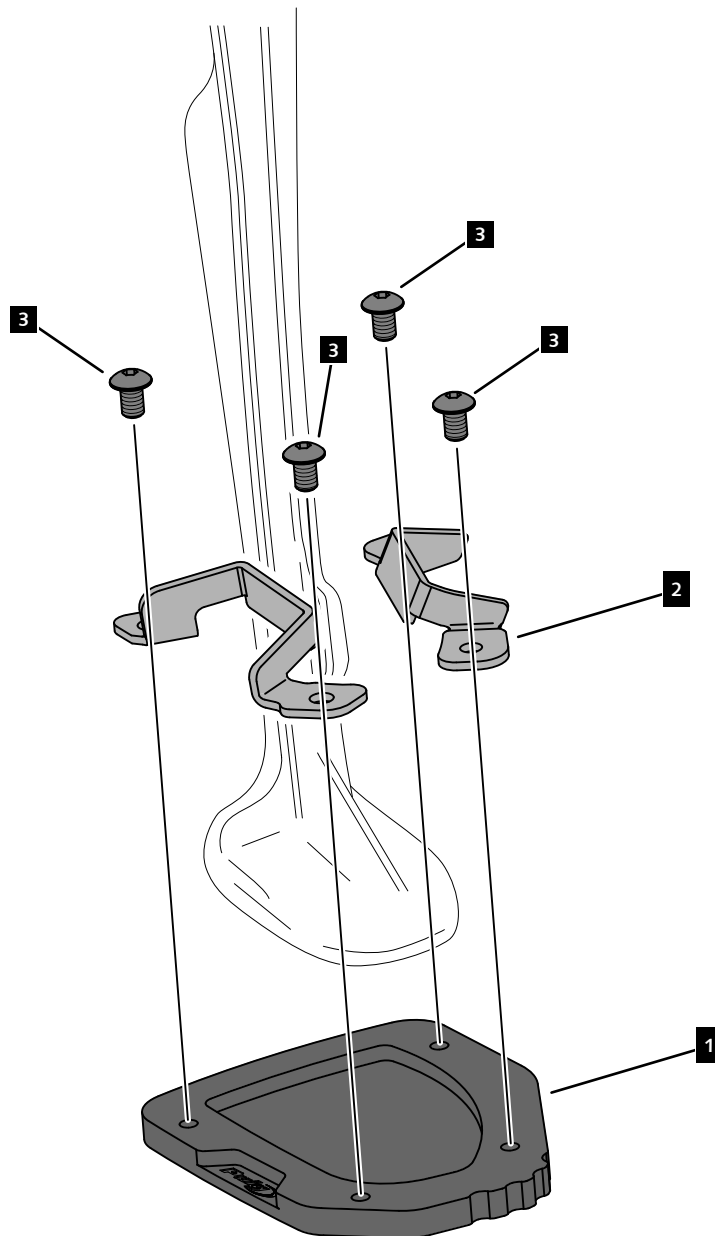


| ID. | PIEZA / PART  | DESCRIPCIÓN                 | DESCRIPTION              | QTY. |
|-----|---|-----------------------------|--------------------------|------|
| 1   |  | Base aluminio               | Aluminum base            | 1    |
| 2   |  | Chapa superior              | Upper plate              | 1    |
| 3   |  | Tornillo M5x12 DIN1001 INOX | M5x12 DIN1001 INOX screw | 4    |

## HONDA NT1100 '22

REF  
21234N

INSTRUCCIONES DE MONTAJE - MOUNTING INSTRUCTIONS



**CONSULTAR EN NUESTRA PAGINA WEB LA DISPONIBILIDAD  
DEL VIDEO DE MONTAJE DE ESTA REFERENCIA.  
CONSULT OUR WEBSITE THE VIDEO MOUNT AVAILABILITY OF  
THIS REFERENCE.**

