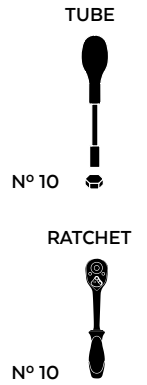


# TRIUMPH TIGER 1200 GT PRO '22-

## M O U N T I N G I N S T R U C T I O N S

REF 21277N

PROTECTOR HORQUILLA PHB19 / PHB19 PROTECTOR FRONT-AXLE



ID.	PIEZA / PART	QTY.	REF.:
1		1	PROFOR91-0-0091
2		1	PROFOR88-0-0081
3		1	VARIFO19-0-0019
4		2	TUZBM6000000024
5		2	ARANDEPD125-054
6		2	FORTAPS17-18

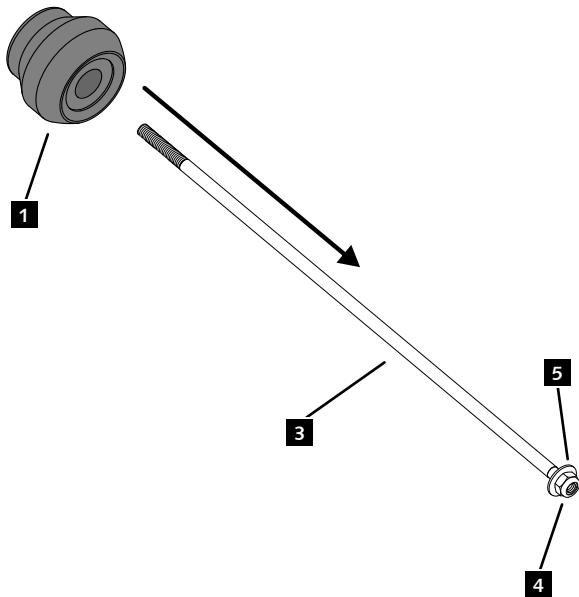
# TRIUMPH TIGER 1200 GT PRO '22-

REF 21277N

INSTRUCCIONES DE MONTAJE - MOUNTING INSTRUCTIONS - MONTAGEANLEITUNG

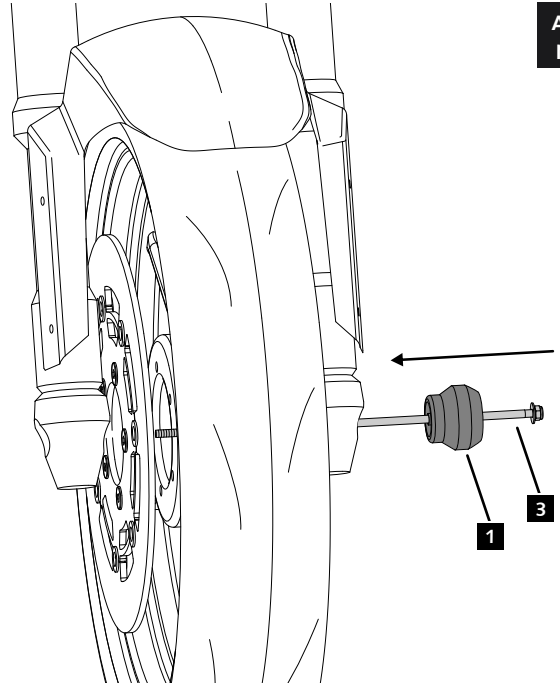
**1**

ASSEMBLY  
MONTAJE



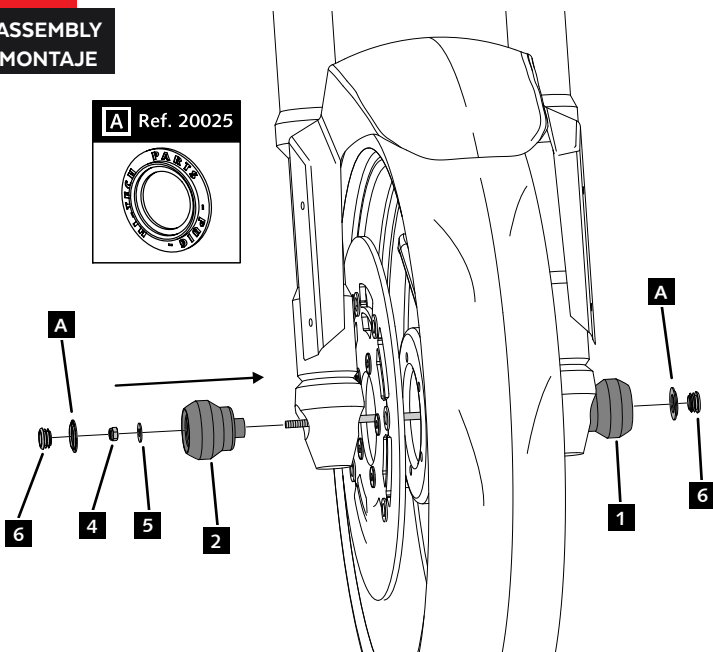
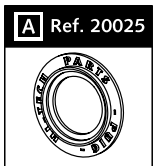
**2**

ASSEMBLY  
MONTAJE

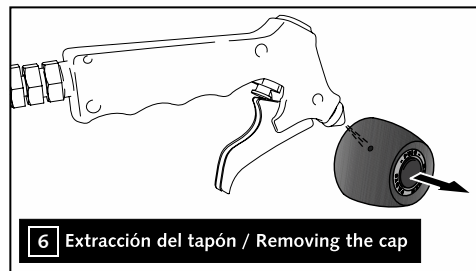


**3**

ASSEMBLY  
MONTAJE



CONSULTAR EN NUESTRA PAGINA WEB LA  
DISPONIBILIDAD DEL VIDEO DE MONTAJE DE  
ESTA REFERENCIA.  
CONSULT OUR WEBSITE THE VIDEO MOUNT  
AVAILABILITY OF THIS REFERENCE.



**4** 9.7 N/m - Par de apriete  
86 lbf/in - Tightening torque

**6** Extracción del tapón / Removing the cap