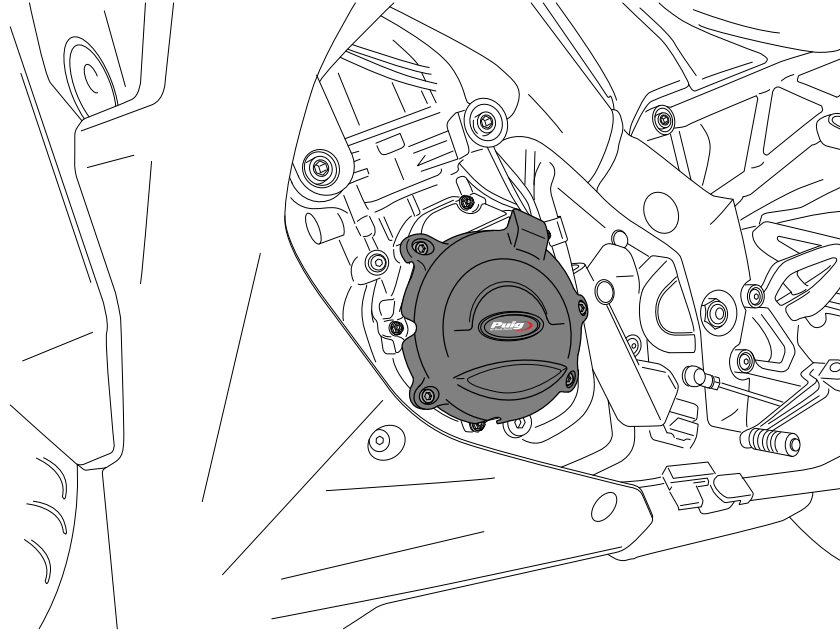
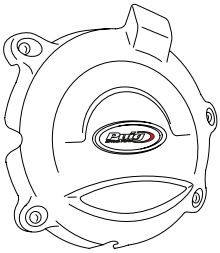
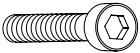
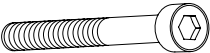


# SUZUKI GSX-S1000 '22-

REF 21406N

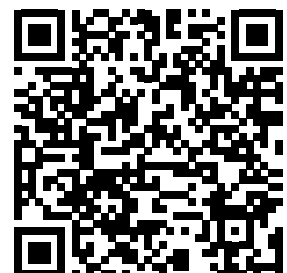
TAPAS LATERAL IZQUIERDO / LEFT SIDE COVERS



ID.	PIEZA / PART	DESCRIPCIÓN	DESCRIPTION	QTY.	REF:
1		Tapa izquierda	Left cover	1	CONJUNTO--21406
2		Tornillo M6x35 DIN912	M6x35 DIN912 screw	1	-
3		Tornillo M6x45 DIN912	M6x45 DIN912 screw	3	-

RECOMENDAMOS MONTAR LOS TORNILLOS APRETANDO UNIFORMEMENTE UNO TRAS OTRO, PARA APRETAR FINALMENTE CON DINAMOMÉTRICA  
WE RECOMMEND TO MOUNT THE SCREWS UNIFORMLY TIGHTENING ONE AFTER THE OTHER, TO FINALLY TIGHTEN WITH DYNAMOMETRIC

**CONSULTAR EN NUESTRA PAGINA WEB LA DISPONIBILIDAD DEL VIDEO DE MONTAJE DE ESTA REFERENCIA.  
CONSULT OUR WEBSITE THE VIDEO MOUNT AVAILABILITY OF THIS REFERENCE.**



# SUZUKI GSX-S1000 '22-

REF 21406N

INSTRUCCIONES DE MONTAJE - MOUNTING INSTRUCTIONS - MONTAGEANLEITUNG

1

ASSEMBLY  
MONTAJE

2-3

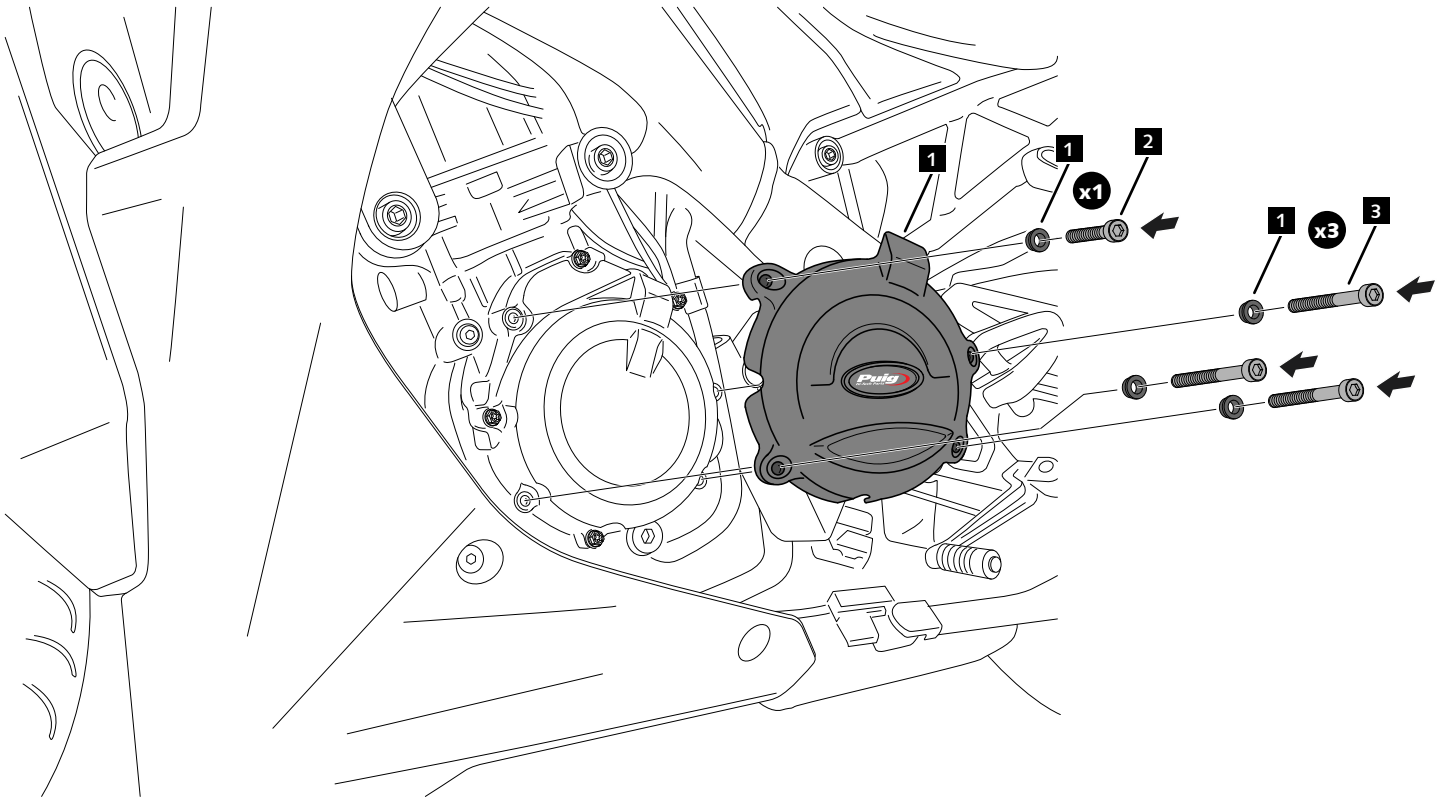


10 N/m - Par de apriete  
7,37 lb/ft - Tightening torque

ALLEN



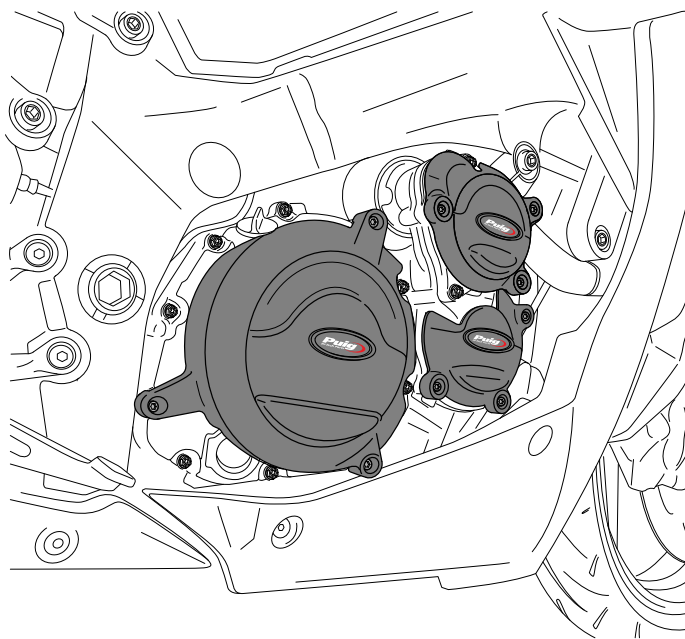
5mm



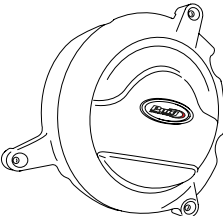
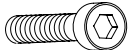



## SUZUKI GSX-S1000 '22-

REF 21406N

TAPAS LATERAL DERECHO / RIGHT SIDE COVERS



ID.	PIEZA / PART	DESCRIPCIÓN	DESCRIPTION	QTY.	REF:
1		Tapa derecha 1	Right cover 1	1	CONJUNTO--21406
2		Tapa derecha 2	Right cover 2	1	CONJUNTO--21406
3		Tapa derecha 3	Right cover 3	1	CONJUNTO--21406
4		Tornillo M6x30 DIN912	M6x30 DIN912 screw	3	-
5		Tornillo M6x40 DIN912	M6x40 DIN912 screw	6	-

RECOMENDAMOS MONTAR LOS TORNILLOS APRETANDO UNIFORMEMENTE UNO TRAS OTRO, PARA APRETAR FINALMENTE CON DINAMOMÉTRICA  
WE RECOMMEND TO MOUNT THE SCREWS UNIFORMLY TIGHTENING ONE AFTER THE OTHER, TO FINALLY TIGHTEN WITH DYNAMOMETRIC

# SUZUKI GSX-S1000 '22-

REF 21406N

INSTRUCCIONES DE MONTAJE - MOUNTING INSTRUCTIONS - MONTAGEANLEITUNG

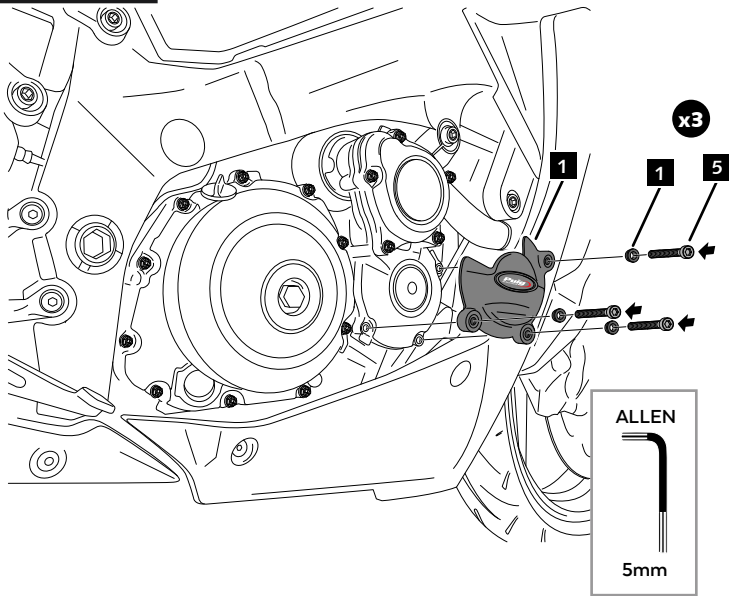
**1**

**DISASSEMBLY  
DESMONTAJE**

**5**



10 N/m - Par de apriete  
7,37 lb/ft - Tightening torque



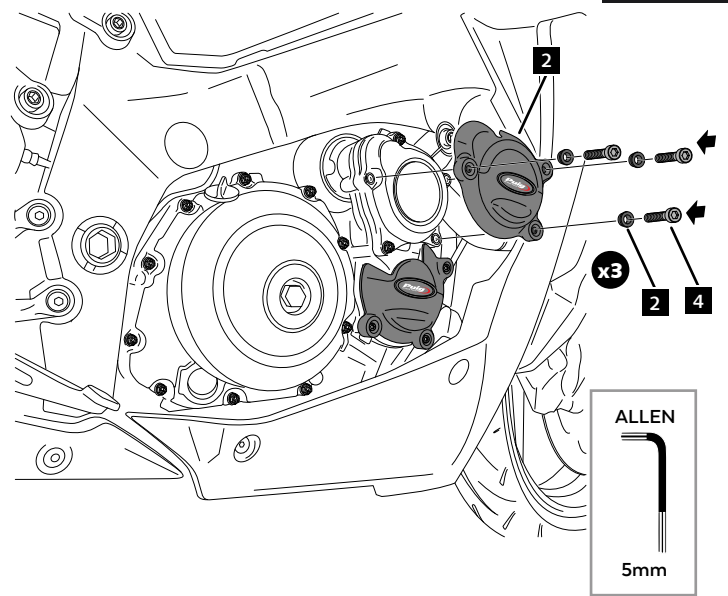
**2**

**ASSEMBLY  
MONTAJE**

**4**



10 N/m - Par de apriete  
7,37 lb/ft - Tightening torque



**3**

**ASSEMBLY  
MONTAJE**

**5**



10 N/m - Par de apriete  
7,37 lb/ft - Tightening torque

