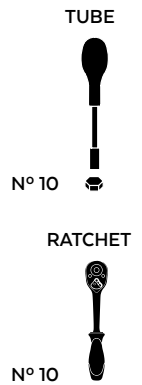


**SUZUKI V-STROM 800 DE '23-  
SUZUKI GSX-8S '23-**

**M O U N T I N G I N S T R U C T I O N S**

REF 21615N

**PROTECTOR BASCULANTE PHB19 / PHB19 PROTECTOR SWINGARM**



| ID. | PIEZA / PART | QTY. | REF.:           |
|-----|--------------|------|-----------------|
| 1   |              | 1    | PROBAS80-0-0080 |
| 2   |              | 1    | PROBAS79-0-0079 |
| 3   |              | 1    | VARIFO25-0-0025 |
| 4   |              | 2    | TUZBM6000000024 |
| 5   |              | 2    | ARANDEPD125-054 |
| 6   |              | 2    | TAPAFINALR17-18 |

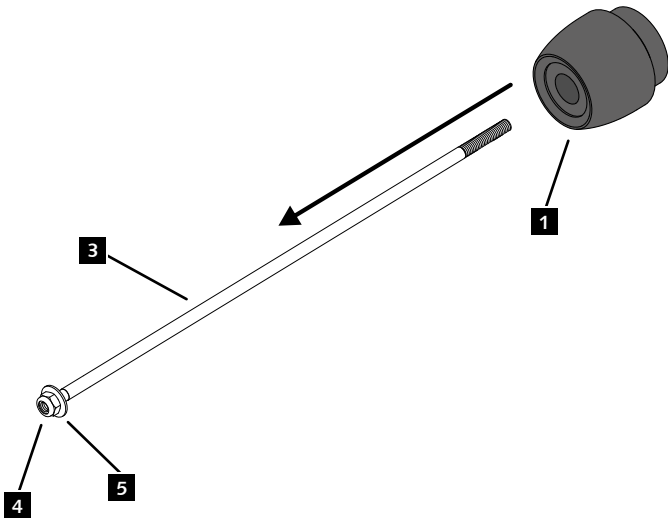
**SUZUKI V-STROM 800 DE '23-  
SUZUKI GSX-8S '23-**

REF  
21615N

INSTRUCCIONES DE MONTAJE - MOUNTING INSTRUCTIONS - MONTAGEANLEITUNG

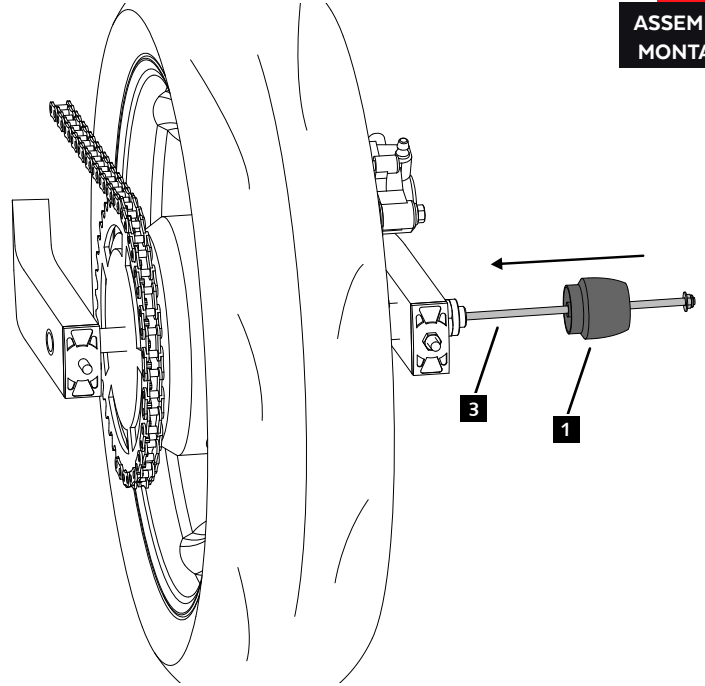
**1**

ASSEMBLY  
MONTAJE



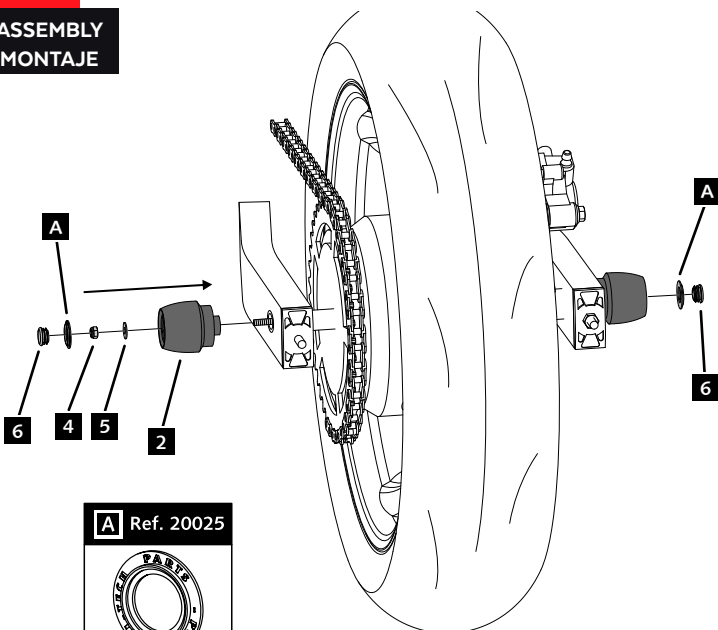
**2**

ASSEMBLY  
MONTAJE



**3**

ASSEMBLY  
MONTAJE



**A** Ref. 20025

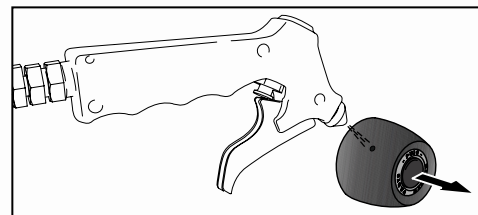


**4**



9.7 N/m - Par de apriete  
86 lbf/in - Tightening torque

CONSULTAR EN NUESTRA PAGINA WEB LA  
DISPONIBILIDAD DEL VIDEO DE MONTAJE DE  
ESTA REFERENCIA.  
CONSULT OUR WEBSITE THE VIDEO MOUNT  
AVAILABILITY OF THIS REFERENCE.



**6** Extracción del tapón / Removing the cap