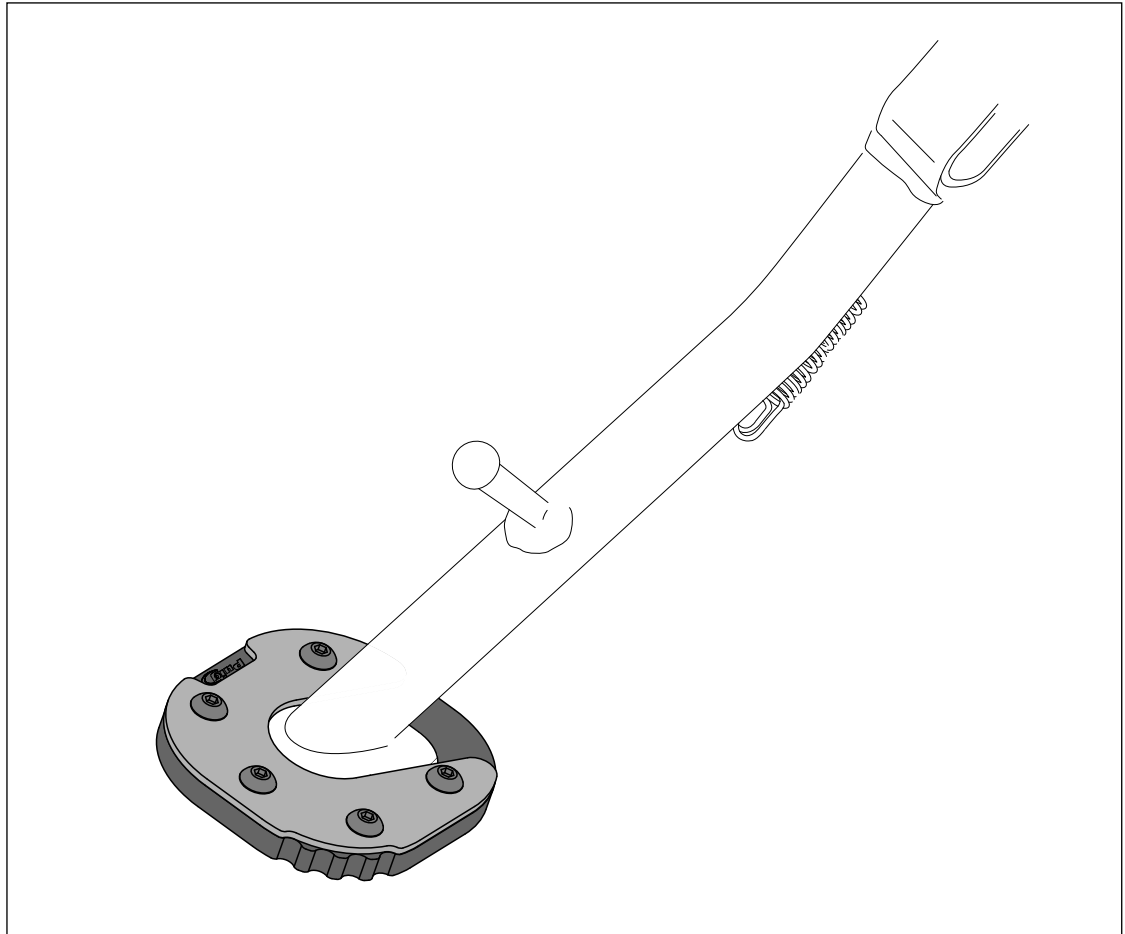


## HONDA XL750 TRANSALP '23

REF 21670N

EXTENSIÓN PATA DE CABRA / KICKSTAND EXTENSION



ID.	PIEZA / PART	DESCRIPCIÓN	DESCRIPTION	QTY.
1		Base aluminio	Aluminum base	1
2		Chapa superior	Upper plate	1
3		Tornillo M5x8 DIN1001 INOX	M5x8 DIN1001 INOX screw	5

# HONDA XL750 TRANSALP '23

REF  
21670N

INSTRUCCIONES DE MONTAJE - MOUNTING INSTRUCTIONS

