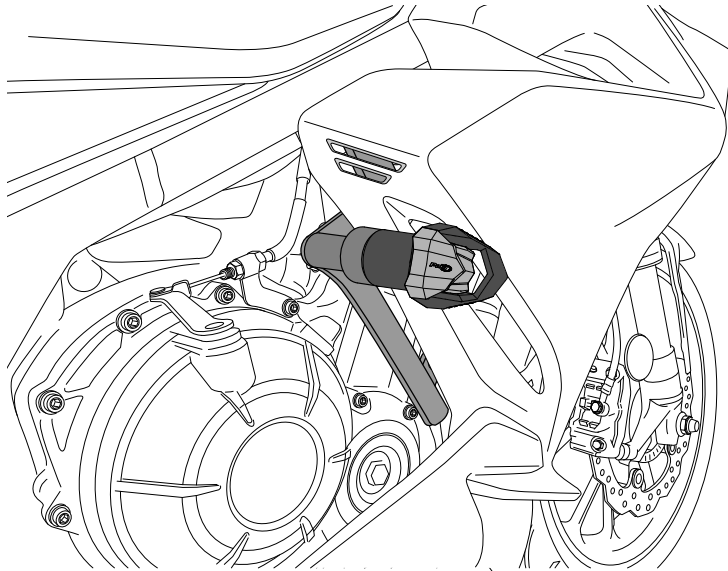


HONDA CBR500R '19

REF 3598N

PROTECTOR MOTOR R19 / R19 CRASH PADS / R19 STURZPADS



CONSULTAR EN NUESTRA PAGINA WEB LA
DISPONIBILIDAD DEL VIDEO DE MONTAJE
DE ESTA REFERENCIA.
CONSULT OUR WEBSITE THE VIDEO MOUNT
AVAILABILITY OF THIS REFERENCE.

| ID. | PIEZA / PART | DESCRIPCIÓN | DESCRIPTION | QTY. | REF.: |
|-----|--------------|-------------------------------------|------------------------------|------|-------------------|
| 1 | | Juego tapas | Covers set | 2 | TAPAPROTECR19-D/I |
| 2 | | Tornillo M10/150X90 DIN912 | M10/150x90 DIN912 screw | 1 | TORNIAD912-0348 |
| 3 | | Tornillo M10/150X100 DIN912 | M10/150x100 DIN912 screw | 1 | TORNIAD912-0355 |
| 4 | | Arandela M10 DIN125/A | M10 DIN125/A washer | 4 | M2AM10DIN125AZB |
| 5 | | Protector Nylon R19 85mm | R19 Nylon protector 85mm | 2 | PROTECNLR19-145 |
| 6 | | Casquillo aluminio derecho (58mm) | Right aluminum spacer (58mm) | 1 | CASQU107-1-1407 |
| 7 | | Casquillo aluminio izquierdo (63mm) | Left aluminum spacer (56mm) | 1 | CASQU469-0-1769 |
| 8 | | Tornillo M10/125X50 DIN912 | M10/150x50 DIN912 screw | 2 | TORNIAD912-0335 |
| 9 | | Pletina derecha (negra) | Right plate (Black) | 1 | PLATI376-1-0376 |
| 10 | | Pletina izquierda (negra) | Left plate (Black) | 1 | PLATI377-0-0377 |
| 11 | | Tuerca M10 DIN6923 | M10 DIN6923 nut | 2 | TUERCAD6923M10Z |

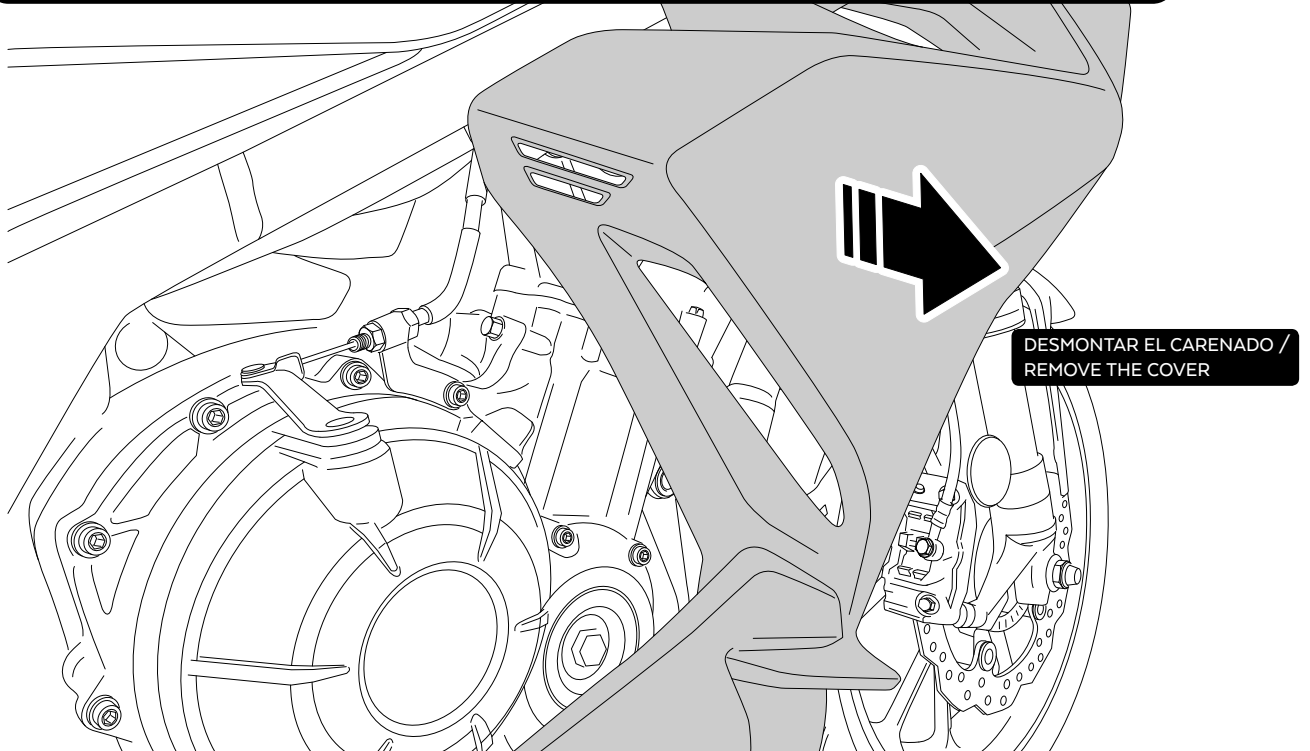
HONDA CBR500R '19

INSTRUCCIONES DE MONTAJE - MOUNTING INSTRUCTIONS - MONTAGEANLEITUNG

Se muestra el montaje del lado derecho a modo de ejemplo, realizar los mismos pasos para el montaje del lado izquierdo.
The right side assembly is shown as an example, so the same steps can be performed for the left side assembly.

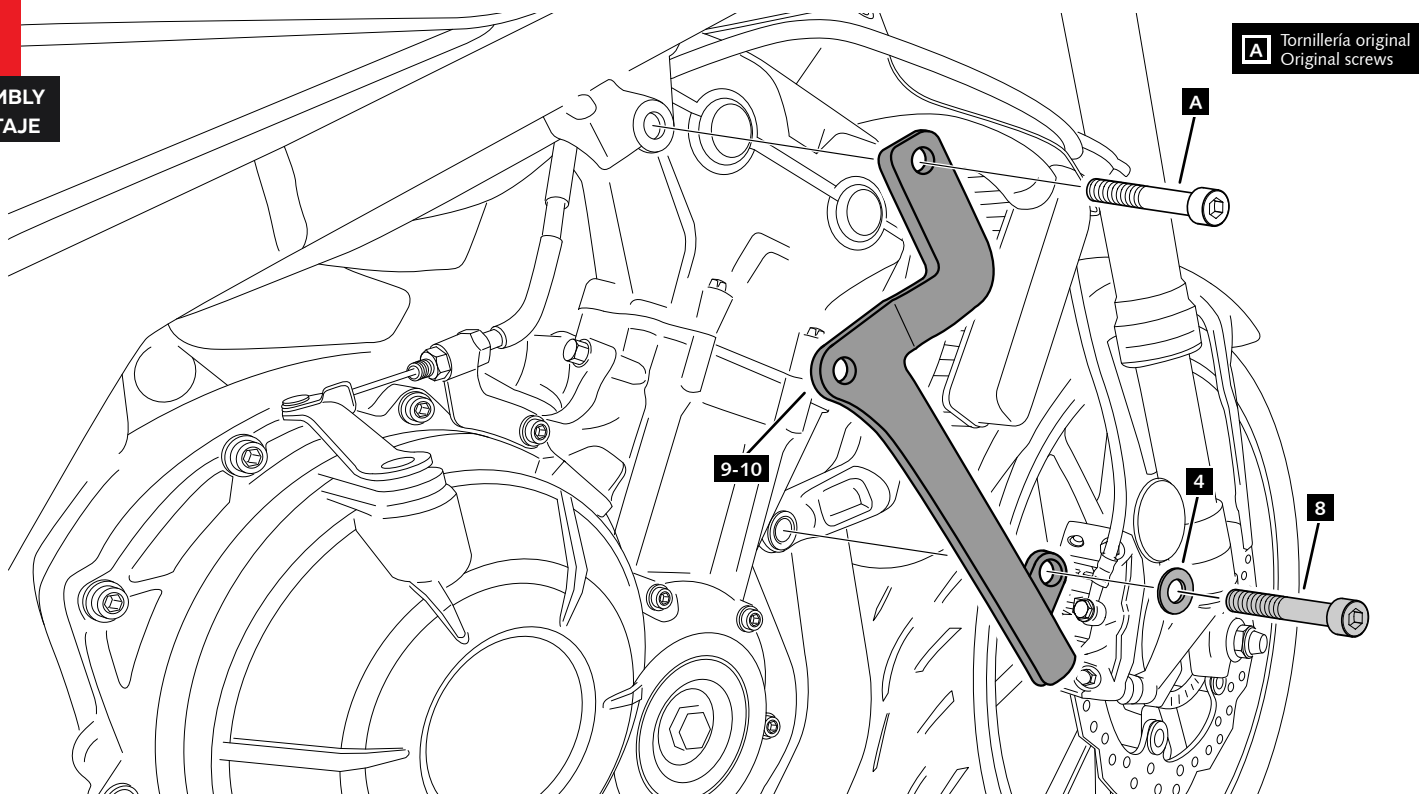
1

ASSEMBLY
MONTAJE



2

ASSEMBLY
MONTAJE

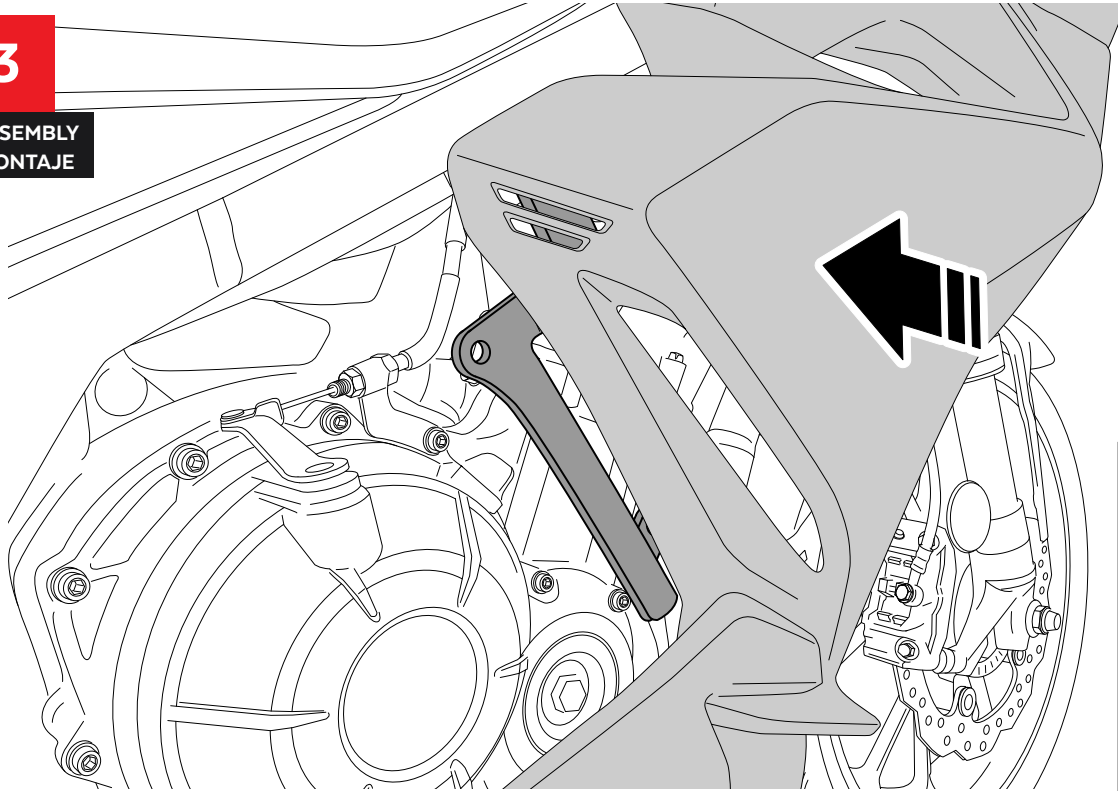


HONDA CBR500R '19

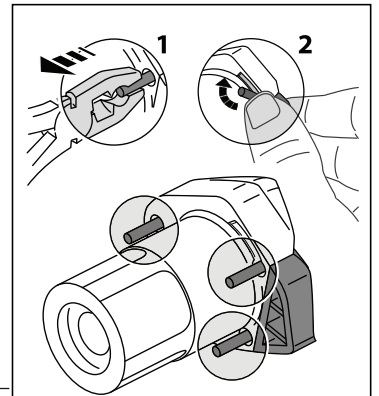
INSTRUCCIONES DE MONTAJE - MOUNTING INSTRUCTIONS - MONTAGEANLEITUNG

3

ASSEMBLY
MONTAJE

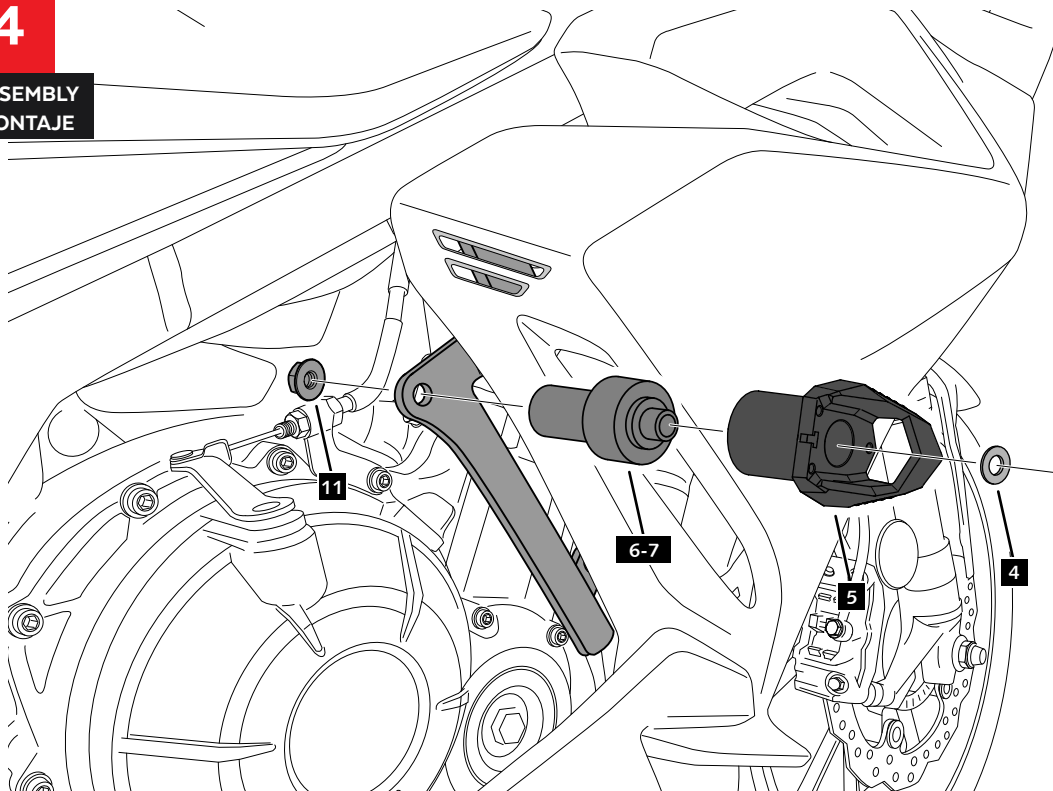


MONTAR EL CARENADO /
ASSEMBLE THE COVER



4

ASSEMBLY
MONTAJE



VIDEO DE MONTAJE /
MOUNTING VIDEO

