

HONDA: CRF1100L AFRICA TWIN '20- / ADVENTURE SPORTS '20- / XL750 TRANSALP

M O U N T I N G I N S T R U C T I O N S

REF 3825

MUDGUARD



1 Person



30 min



MEDIUM



ALLEN

Nº 3
Nº 4
Nº 5

PHILLIPS
SCREWDRIVER

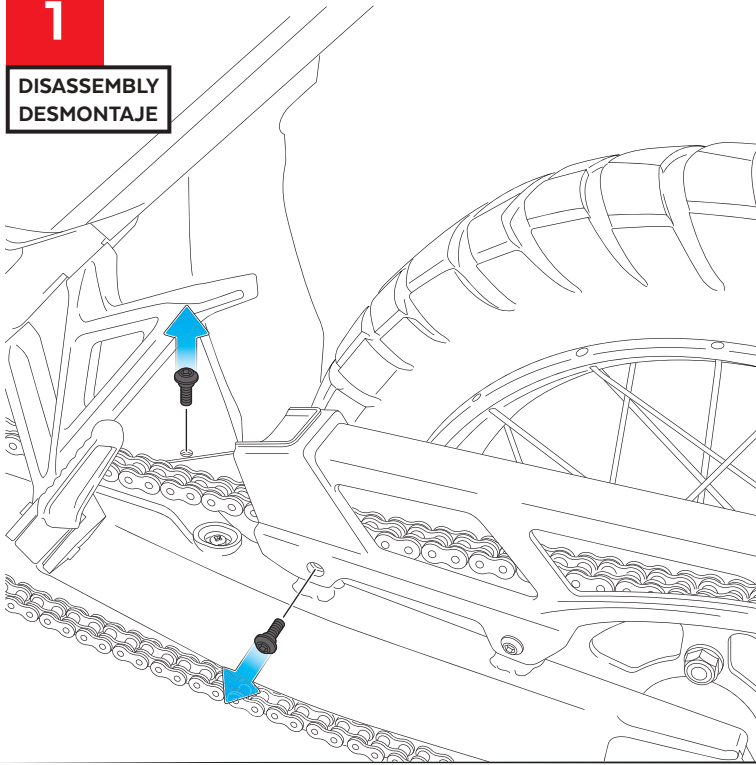
ID	PIEZA/PART	DESCRIPCIÓN	DESCRIPTION	QTY	REF
1		Guardabarros	Mudguard	1	3825J/CM3
2		Soporte izquierdo	Left Support	1	SOPOR2P4-L-3825
3		Soporte derecho	Right Support	1	SOPOR2P4-R-3825
4		Tornillo Allen M6x20 Ø14 ISO7380	M6x20 Ø14 ISO7380 Allen screw	4	TORNI-I7380-404
5		Casquillo con valona Ø15x Ø9 x7,5	Ø15x Ø9 x7,5 bush with flange	2	SILENBGONE--064
6		Silentblock Ø18x Ø9 xØ11 x7,5	Ø18x Ø9 xØ11 x7,5 silentblock	2	CASQUI-1A---324
7		Tuerca enjaulada de aluminio M6 (se suministra montada)	Lock nut M6 (supplied assembled)	2	TUERCAJFM6--716
8		Tapón tornillo M6 ISO 7380	M6 ISO 7380 screw cap	3	TAPON-----86
9		Silentblock Ø9 xØ6 x8mm	Ø9 xØ6 x8mm silentblock	1	AROPASACABLES-3
10		Casquillo con valona Ø12xØ6,8x7,3	Ø12xØ6,8x7,3 bush with flange	1	CASQUI-1A---750
11		Tornillo Allen M5x16 Ø11 ISO 7380	M5x16 Ø11 ISO 7380 Allen screw	2	TORNI-I7380-493
12		Tapón tornillo M5 ISO 7380	M5 ISO 7380 screw cap	1	TAPON-----85
13		Tornillo Allen M5x20 Ø9 ISO 7380	M5x20 Ø9 ISO 7380 Allen screw	2	TORNIAI7380-387
14		Arandela de nylon M6	M6 nylon Washer	1	ARANDEPNVCNO246

HONDA: CRF1100L AFRICA TWIN '20- / ADVENTURE SPORTS '20- / XL750 TRANSALP

INSTRUCCIONES DE MONTAJE - MOUNTING INSTRUCTIONS - MONTAGEANLEITUNG

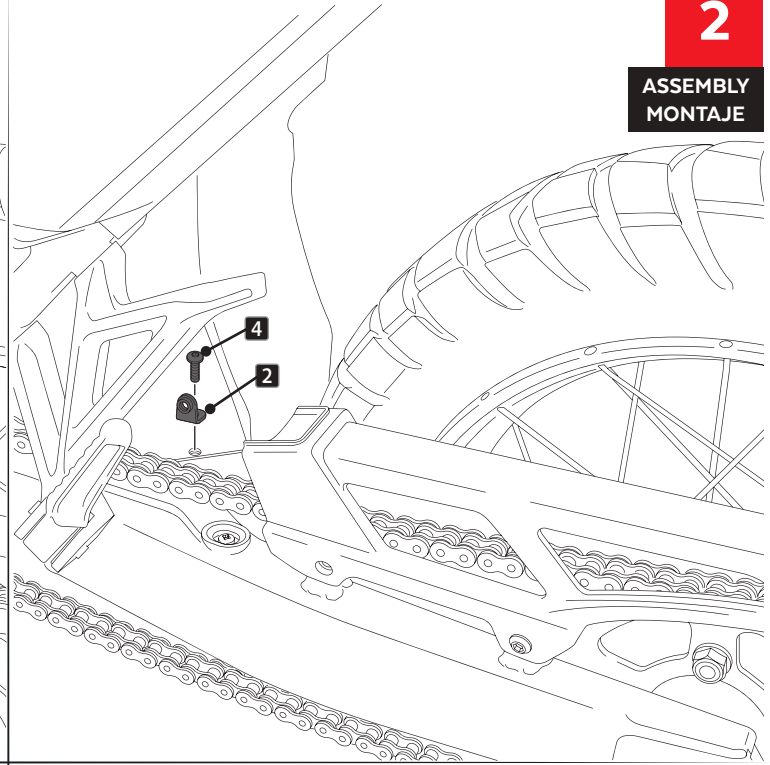
1

**DISASSEMBLY
DESMONTAJE**



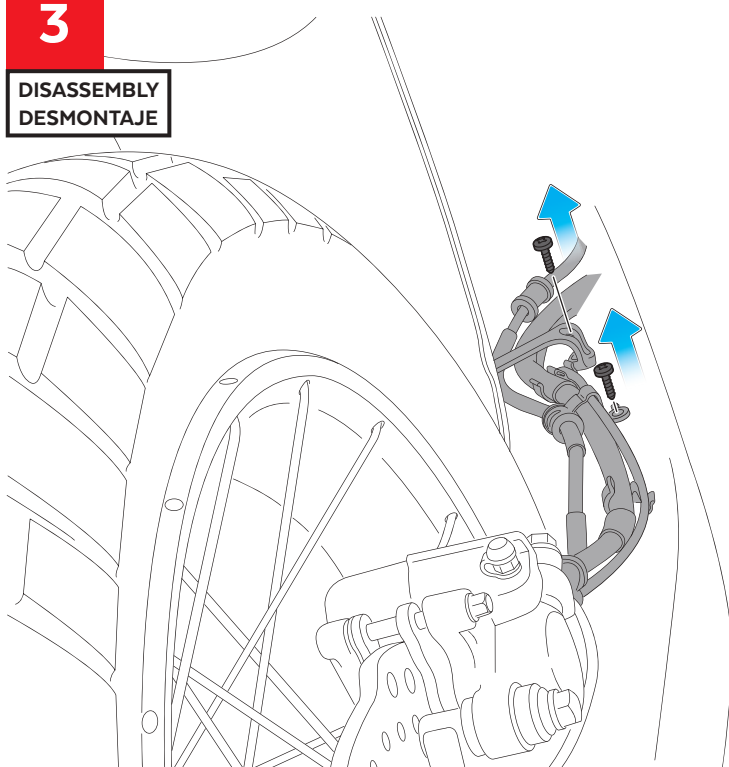
2

**ASSEMBLY
MONTAJE**



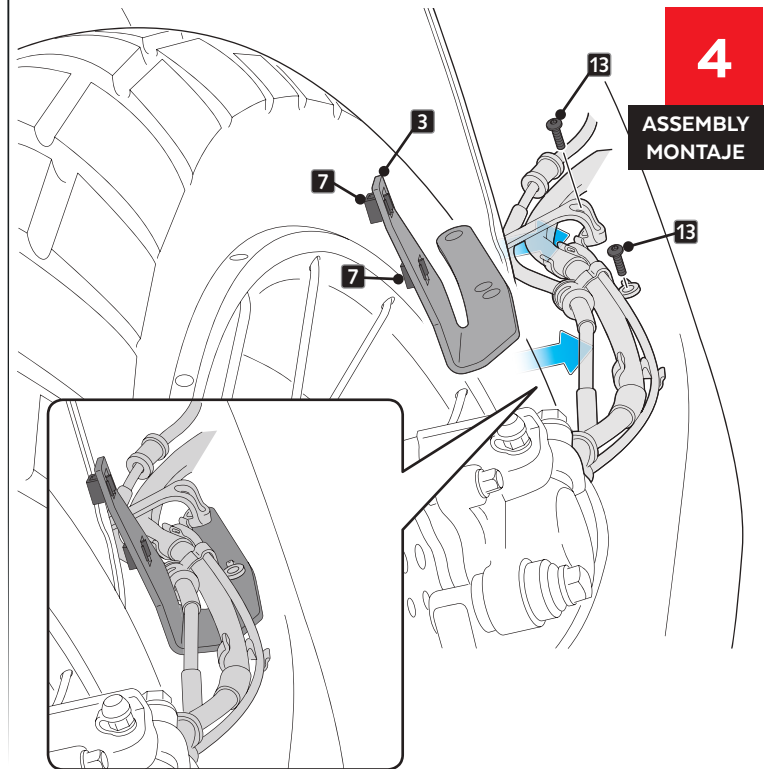
3

**DISASSEMBLY
DESMONTAJE**



4

**ASSEMBLY
MONTAJE**

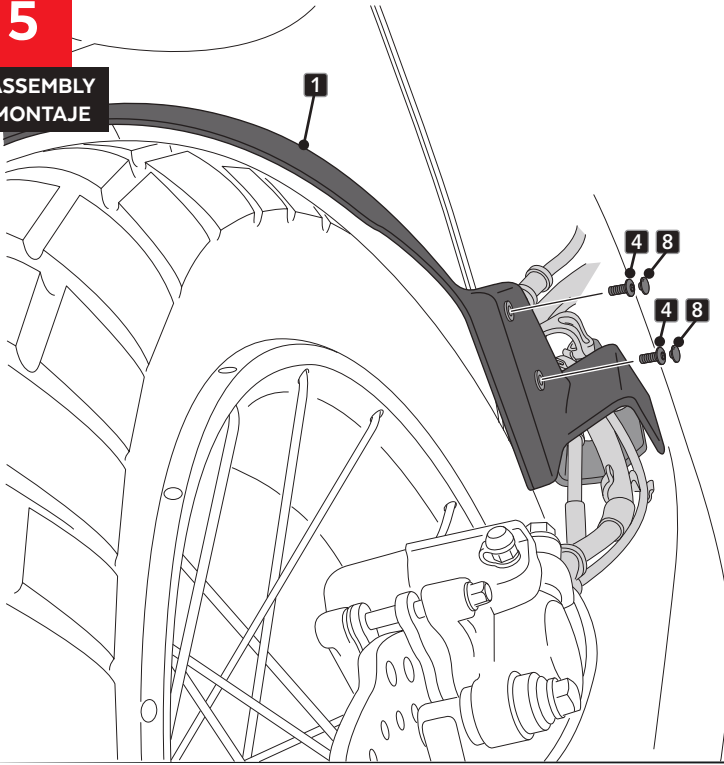


HONDA: CRF1100L AFRICA TWIN '20- / ADVENTURE SPORTS '20- / XL750 TRANSALP

INSTRUCCIONES DE MONTAJE - MOUNTING INSTRUCTIONS - MONTAGEANLEITUNG

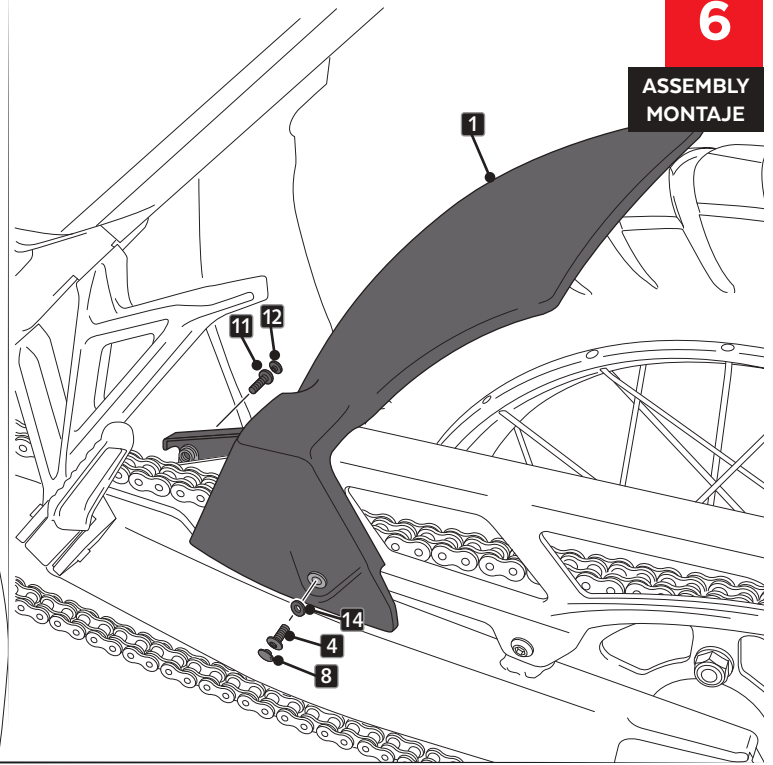
5

ASSEMBLY
MONTAJE



6

ASSEMBLY
MONTAJE



EXPLOTING

