

MOTOPLASTIC, S.A.

Molí de la sal, 1 - 08403 Granollers (Barcelona) SPAIN

Tel. 34 93 849 06 33 - Fax 34 93 849 09 88

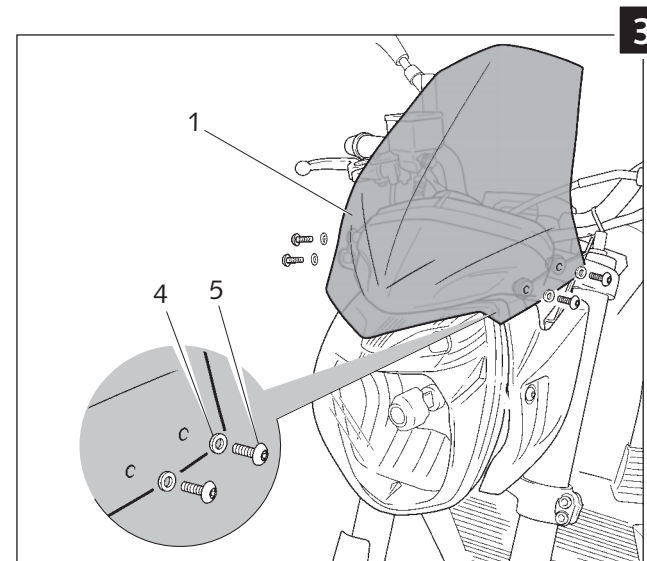
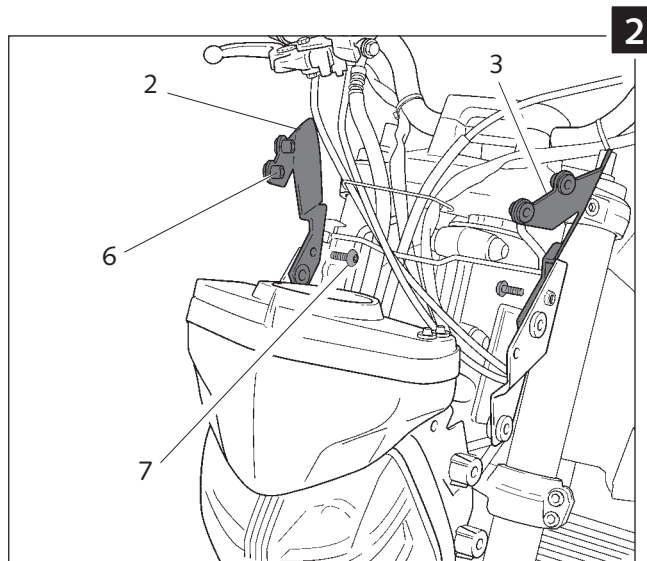
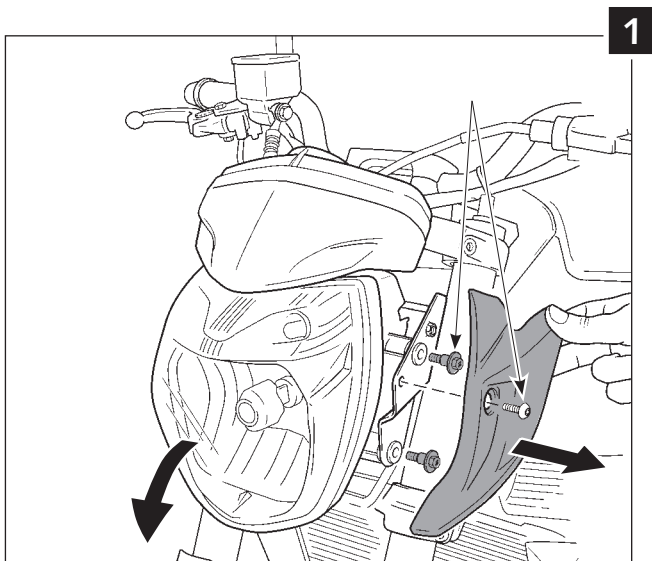
info@puig.tv

www.puig.tv

INSTRUCCIONES DE MONTAJE - MOUNTING INSTRUCTIONS

CARENABRIS ADAPATABLE A - WINDSHIELD ADAPTABLE TO SUZUKI GSR600 06'-11'

Ref.: 4117



ID.		DESCRIPCIÓN	DESCRIPTION	QTY.
1		Pantalla	Screen	1
2		Soporte derecho	Right bracket	1
3		Soporte izquierdo	Left bracket	1
4		Arandela nylon Ø6 x Ø11 x 1	Nylon washer Ø6 x Ø11 x 1	4
5		Tornillo allen M5x16 ISO 7380	Allen screw M5x16 ISO 7380	4
6		Tuerca M5 con silemblock incorporado	M5 nut incorporated well nut	4
7		Tornillo allen M6x10 ISO 7380	Allen screw M6x10 ISO 7380	

MOTOPLASTIC, S.A.

Molí de la sal, 1 - 08403 Granollers (Barcelona) SPAIN

Tel. 34 93 849 06 33 - Fax 34 93 849 09 88

info@puig.tv

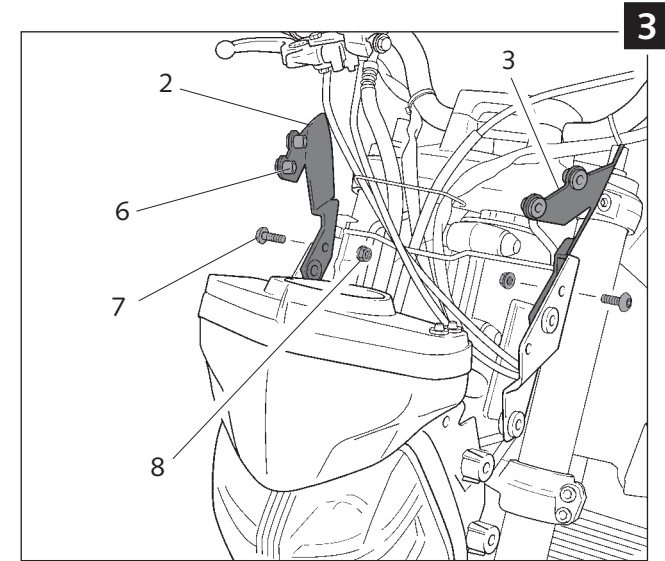
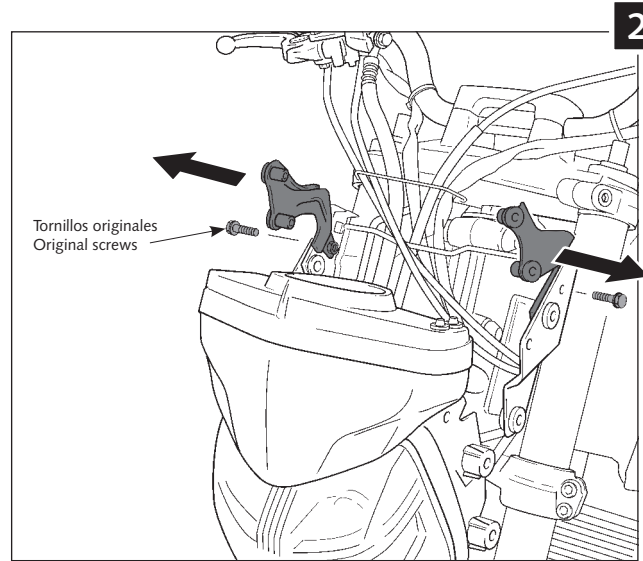
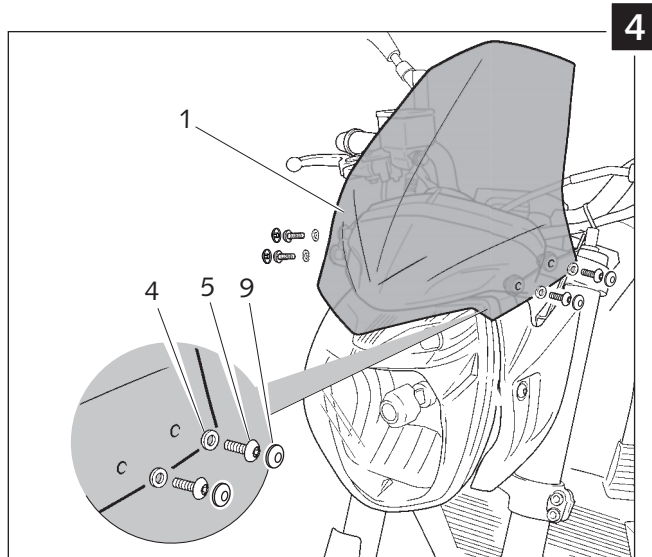
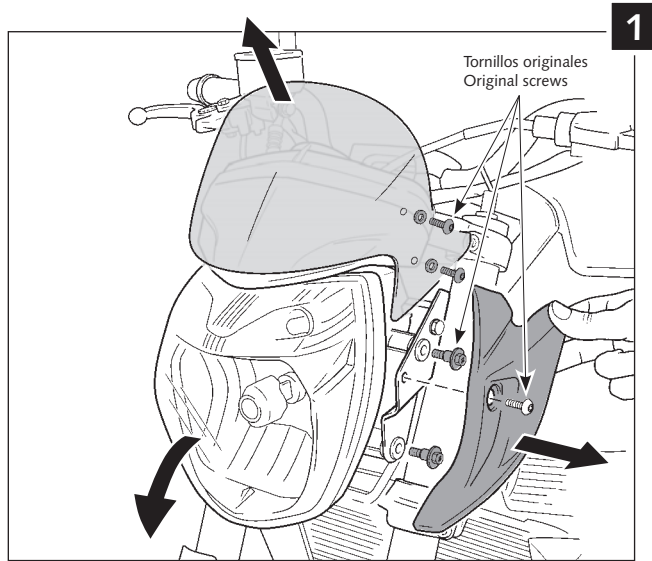
www.puig.tv









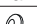
INSTRUCCIONES DE MONTAJE - MOUNTING INSTRUCTIONS

Mod. 2008 - 2010

CARENABRIS ADAPATABLE A - WINDSHIELD ADAPTABLE TO SUZUKI GSR

Ref.: 4117



ID.	DESCRIPCIÓN	DESCRIPTION	QTY.
1	 Pantalla	Screen	1
2	 Soporte derecho	Right bracket	1
3	 Soporte izquierdo	Left bracket	1
4	 Arandela nylon Ø6 x Ø11 x 1	Nylon washer Ø6 x Ø11 x 1	4
5	 Tornillo allen M5x16 ISO 7380	Allen screw M5x16 ISO 7380	4
6	 Tuerca M5 con silemblock incorporado	M5 nut incorporated well nut	4
7	 Tornillo allen M6x10 ISO 7380	Allen screw M6x10 ISO 7380	2
8	 Tuerca M6 grafilada	Special M6 nut	2
9	 Tapón tornillo M5 ISO 7380	M5 ISO 7380 Screw cap	4