

MOTOPLASTIC, S.A.

Molí de la sal, 1 - 08403 Granollers (Barcelona) SPAIN

Tel. 34 93 849 06 33 - Fax 34 93 849 09 88

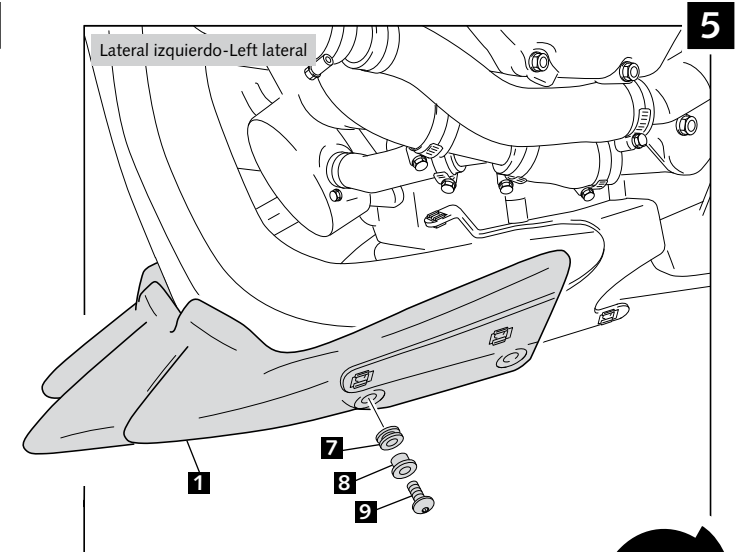
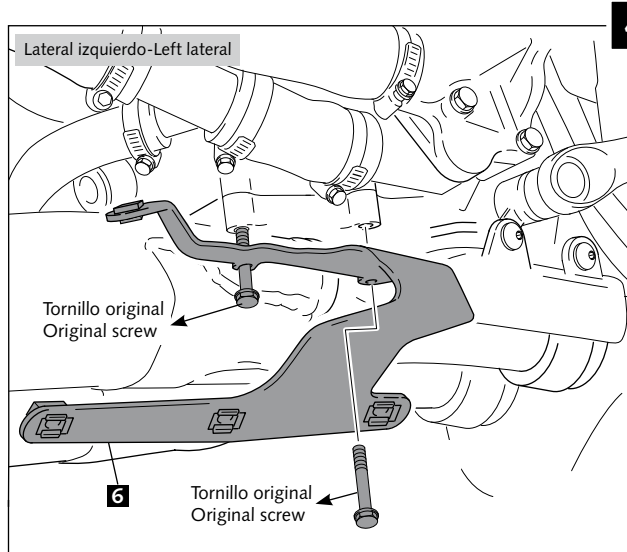
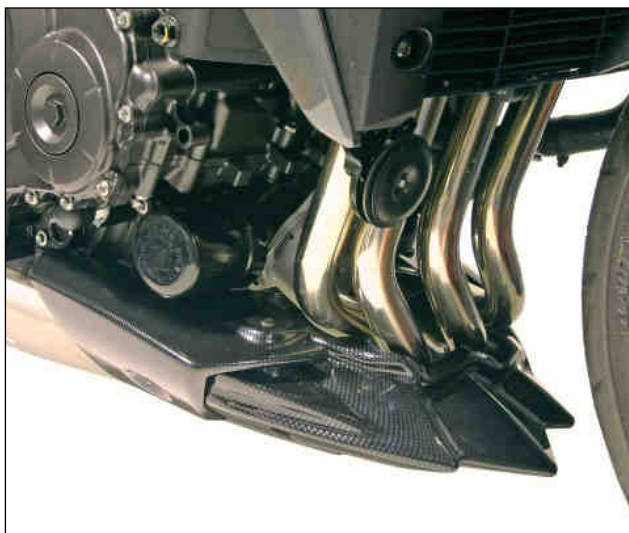
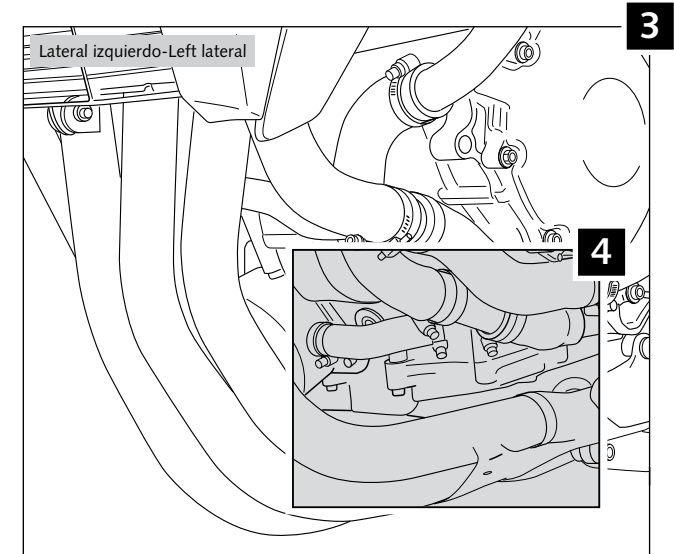
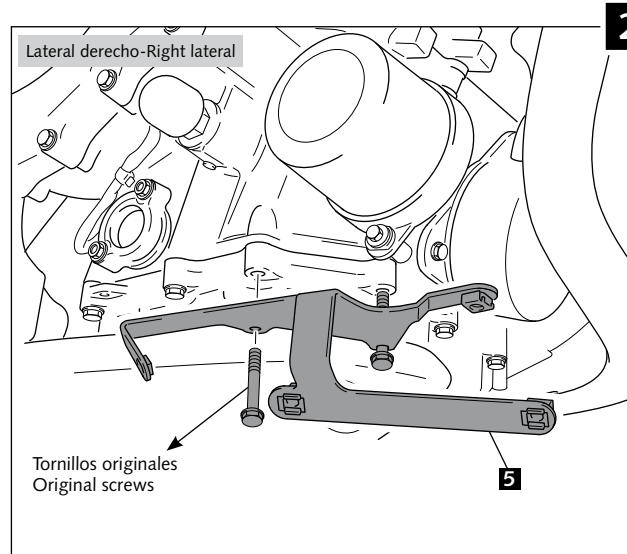
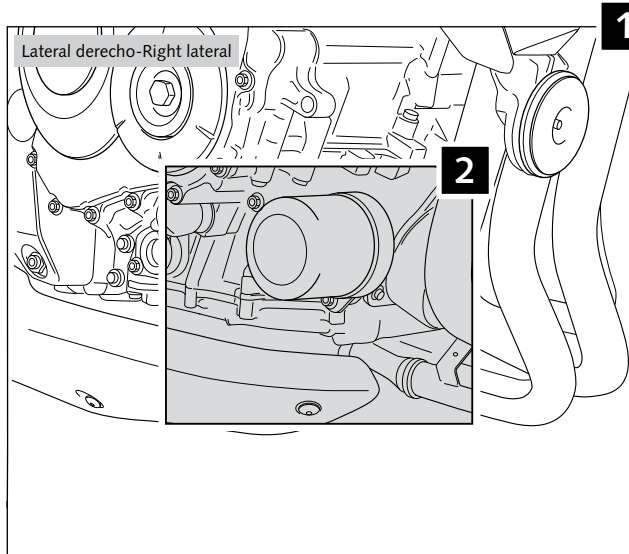
info@puig.tv - infousa@puig.tv

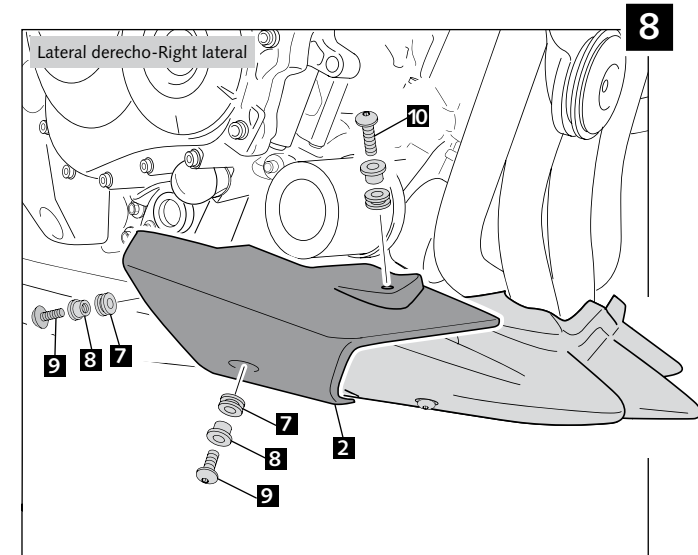
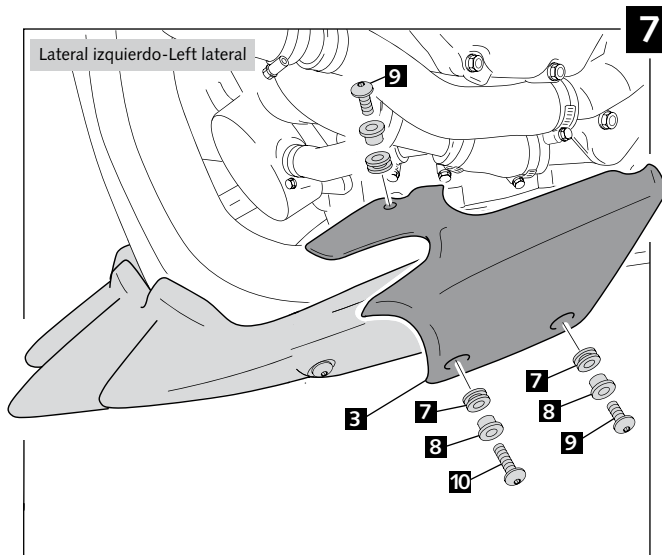
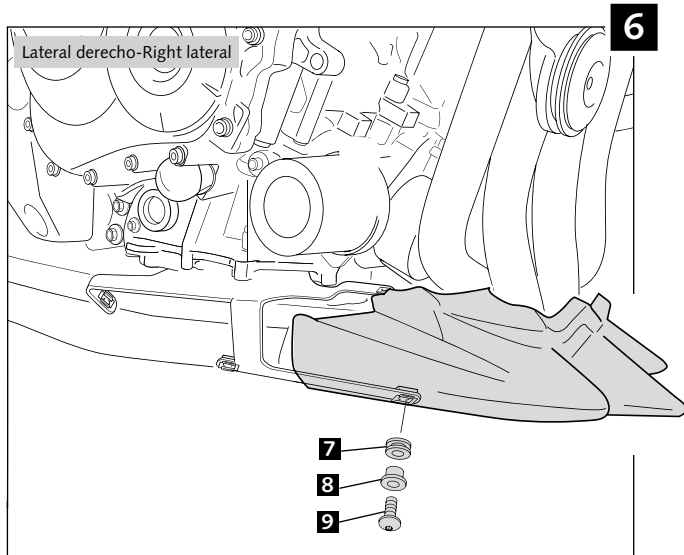
www.puig.tv - www.puigusa.com

## INSTRUCCIONES DE MONTAJE - MOUNTING INSTRUCTIONS

### QUILLA ADAPTABLE A - ENGINE SPOILER ADAPTABLE TO HONDA CB1000R

Ref.: 4696J  
(color negro/black colour)  
Ref.: 4696C  
(color carbono/carbón look)





Detalle-Detail




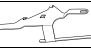









Detalle-Detail



kit adhesivos - Stickers set



ID.	DESCRIPCIÓN	DESCRIPTION	QTY.
1	 Quilla central	Central engine spoiler	1
2	 Quilla derecha	Right engine spoiler	1
3	 Quilla izquierda	Left engine spoiler	1
4	 Tejido anticalórico (se suministra montado en el interior de la tapa nº 3)	Heat protection shield (supplied fitted to inside part No.3)	1
5	 Soporte metálico derecho	Right metal support	1
6	 Soporte metálico izquierdo	Left metal support	1
7	 Silemblock (se suministra montado en la pieza nº1-2-3)	Well nut (supplied already mounted on the piece nº1-2-3)	10
8	 Casquillo con valona (se suministra montado en la pieza nº1-2-3)	Bush with flange (supplied already mounted on the piece nº1-2-3)	10
9	 Tornillo allen M6x15 DIN 1001	M6x15 allen screw DIN 1001	6
10	 Tornillo allen M6x25 DIN 1001	M6x25 allen screw DIN 1001	2
11	 Conjunto adhesivos	Stickers set	1