

📖 PROTECTOR DE MOTOR ADAPTABLE A KAWASAKI ER6n 09'-11'
📖 CRASH PADS ADAPTABLE TO KAWASAKI ER6n 09'-11'
📖 STURZPADS FÜR KAWASAKI ER6n 09'-11'

REF: 4964



INSTRUCCIONES DE MONTAJE

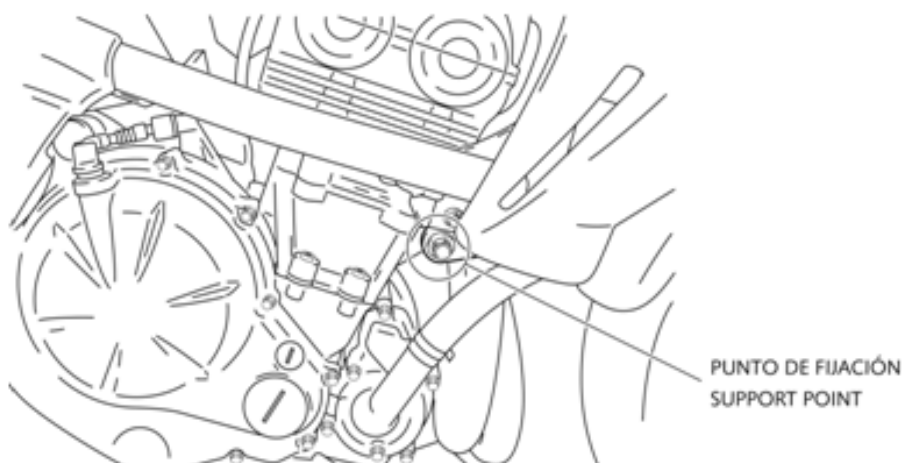
Desmontar los tornillos de fijación del chasis a motor (marcado en la fotografía). Montar el conjunto pletina-protector en el lado correspondiente (usando los tornillos 12 y 13 con las tuercas originales). Una vez apretado montar los tapones (1), fijándolos con los tornillos suministrados (8). Finalmente colocar los adhesivos (9), presionando unos segundos para asegurar su correcta fijación.

INSTRUCTIONS TO ASSEMBLE

Remove the fasteners that fix the chassis to the engine (mark on the picture below). Mount the plate-protector set on its own side (using the 12 and 13 fasteners with the original nuts). Once tight, mount the caps (1) with the fasteners supplied (8). Next, place the stickers (9), pressing a few seconds for a perfect fit.

MONTAGEANLEITUNG

Entfernen Sie die auf der Abbildung markierten Verbindungsschrauben zwischen Rahmen und Motor. Befestigen Sie die Einheit Platte und Protektor auf der entsprechenden Seite (verwenden Sie hierfür die Schrauben 12 und 13 mit den originalen Muttern). Nach der endgültigen Montage der Sturzprotektoren bringen Sie die Endkappen (1) an und fixieren Sie diese mit den Schrauben (8). Zum Abschluss bringen Sie die Aufkleber (9) an, drücken Sie die Aufkleber hierfür einige Sekunden mit hoher Kraft auf die Protektoren, um eine sichere Befestigung zu gewährleisten.



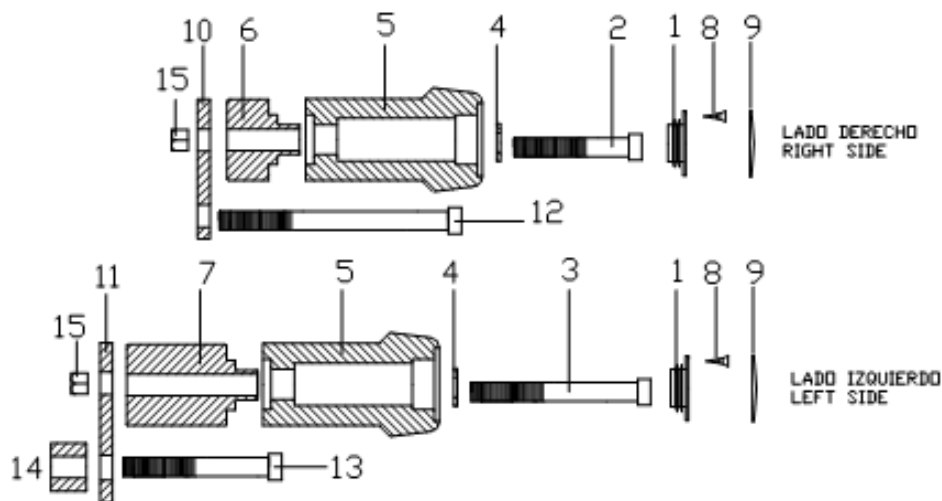
El montaje de los protectores de motor no garantizan una protección integral en caso de caídas. Motoplasic,S.A. declina toda responsabilidad en caso de deterioro de la motocicleta.

If you are not a trained mechanic, please contact a specialist for assembling the crash pads. Motoplasic,S.A. takes no responsibility for damages caused by improper installation. The using of crash pads does not guarantee a full protection in case of accident.

Wenn Sie kein ausgebildeter Mechaniker sind, wenden Sie sich bitte an Ihre Fachwerkstatt. Motoplasic,S.A. übernimmt keine Haftung für Schäden, die durch eine unsachgemäße Montage der Sturz pads verursacht werden. Hinweis: Die Benutzung von Sturz pads garantiert keinen vollständigen Schutz bei eventuellen Unfällen.

MATERIAL SUMINISTRADO / MATERIAL SUPPLIED/ LIEFERUMFANG

POSICION/POSITION/NUMMER	DESCRIPCIÓN/DESCRIPTION/ BEZEICHNUNG	CANTIDAD/QUANTITY/MENGE
1	Tapón de plástico// Plastic caps// Kunststoff-Endkappe	2
2	Tornillo M10/150x55 DIN912//M10/150x55 screw// Schraube M10/150x55 DIN912	1
3	Tornillo M10/150x80 DIN912//M10/150x80 screw// Schraube M10/150x80 DIN912	1
4	Arandela Ø20ext.Ø10int x2 DIN125/A// Ø20ext.Ø10int x2 washer// Unterlegscheibe AussenØ20 InnenØ10int x2 DIN125/A	2
5	Protector Nylon// Nylon protector// Nylonkörper	2
6	Casquillo aluminio l/derecho// Aluminium cylinder right hand side// Aluminiumhülse - Rechte Seite	1
7	Casquillo aluminio l/izquierdo// Aluminium cylinder left hand side// Aluminiumhülse - Linke Seite	1
8	Tornillo 2,5x10 DIN7505// 2,5x10 DIN7505// Schraube 2,5x10 DIN7505	2
9	Adhesivo// Sticker// Aufkleber	2
10	Desplazador l/derecho// Right off set// Halteplatte Rechte-Seite	1
11	Desplazador l/izquierdo// Left off set// Halteplatte Linke-Seite	1
12	Tornillo M10/125x110 DIN912// M10/125x110 screw// Schraube M10/125x110 DIN912	1
13	Tornillo M10/125x70 DIN912// M10/125x70 screw// Schraube M10/125x70 DIN912	1
14	Casquillo Aluminio// Aluminium cylinder// Aluminiumhülse	1
15	Tuerca M10/150 DIN6923// M10/150 nut DIN6923// Mutter M10/150 DIN6923	2



El montaje de los protectores de motor no garantizan una protección integral en caso de caídas. Motoplastic,S.A. declina toda responsabilidad en caso de deterioro de la motocicleta.

If you are not a trained mechanic, please contact a specialist for assembling the crash pads. Motoplastic,S.A. takes no responsibility for damages caused by improper installation. The using of crash pads does not guarantee a full protection in case of accident.

Wenn Sie kein ausgebildeter Mechaniker sind, wenden Sie sich bitte an Ihre Fachwerkstatt. Motoplastic,S.A. übernimmt keine Haftung für Schäden, die durch eine unsachgemäße Montage der Sturz pads verursacht werden. Hinweis: Die Benutzung von Sturz pads garantiert keinen vollständigen Schutz bei eventuellen Unfällen.