

MOTOPLASTIC, S.A.

Molí de la sal, 1 - 08400 Granollers (Barcelona) SPAIN

Tel. 34 93 849 06 33 - Fax 34 93 849 09 88

info@puig.tv

www.puig.tv



En las revisiones del vehículo es conveniente efectuar también el mantenimiento de apriete de toda la tornillería del carenabris, especialmente los tornillos que fijan éste al vehículo.

Gracias por su atención.

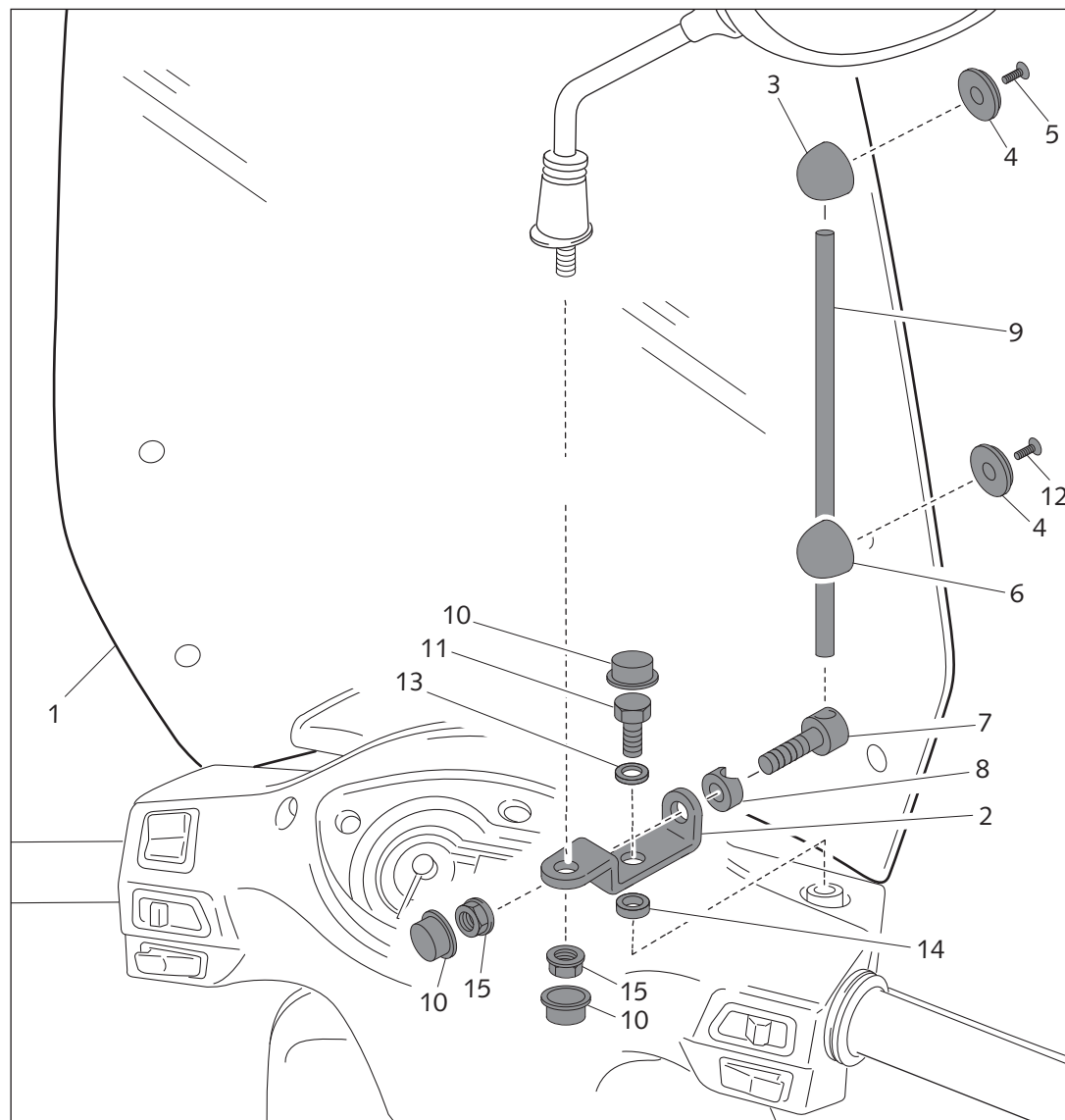
It would be convenient to re-tight the windshield screws, specially the ones that are fixed to the motorcycle, whenever you maintain the vehicle.

Thanks for your attention.

ID.	DESCRIPCIÓN	DESCRIPTION	QTY.
1	Pantalla transparente	Clear windshield	1
2	Soporte metálico 20x5x64x73°	Metal support 20x5x64x73°	2
3	Soporte de plástico	Plastic support	2
4	Arandela de plástico	Plastic washer	4
5	Tornillo 5,5x14 para roscar a plástico	5,5x14 screw to tight into plastic	2
6	Soporte con taladro pasante	Support with drill through	2
7	Tornillo con taladro pasante Ø10,5x32	Screw with drill through	2
8	Arandela con rebaje	Special washer	2
9	Calibrado Ø10x200	Ø10x200 bar	2
10	Caperuza plana M8	M8 nut cover	6
11	Tornillo M8x30 DIN 931	M8x30 screw DIN 931	2
12	Tornillo 5,5x12 para roscar a plástico	5,5x12 screw to tight into plastic	2
13	Arandela plana Ø8 DIN 125/A	Ø8 washer DIN 125/A	2
14	Casquillo Ø14xØ8x6	Ø14xØ8x6 arrowhead	2
15	Tuerca M8 DIN 6923	M8 DIN 6923 nut	4

CARENABRÍS ADAPTABLE A - WINDSHIELD ADAPTABLE TO SYM SYMPHONY SR

Mod.: TS
Ref.: 5856W





Piaggio



SEAT OPEN

30 05