

MOTOPLASTIC, S.A.

Molí de la sal, 1 - 08403 Granollers (Barcelona) SPAIN

Tel. 34 93 849 06 33 - Fax 34 93 849 09 88

info@puig.tv - info@puigusa.com

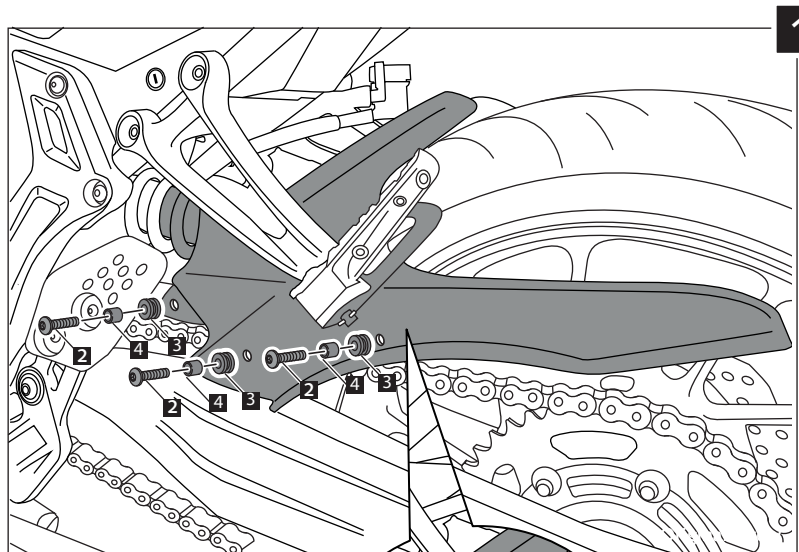
www.puig.tv - www.puigusa.com

INSTRUCCIONES DE MONTAJE – MOUNTING INSTRUCTIONS – MONTAGEANLEITUNG

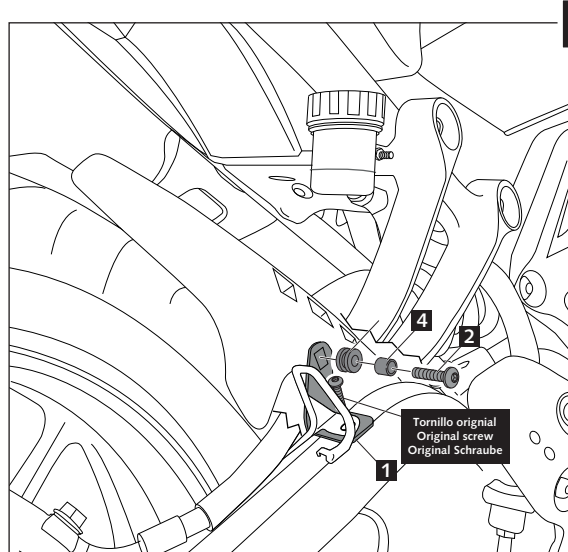
GUARDABARROS TRASERO ADAPTABLE A - REAR MUDGUARD ADAPTABLE TO - HINTERRADABDECKUNG FÜR

YAMAHA MT-07 14' / YAMAHA XSR 700 16'

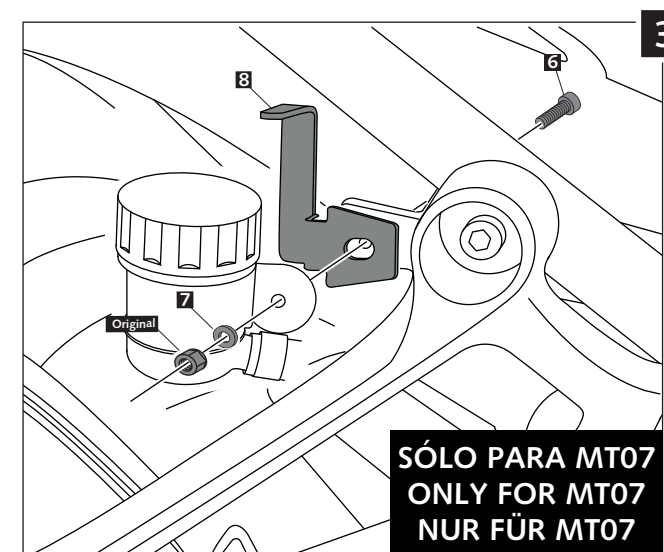
Ref.: 7048



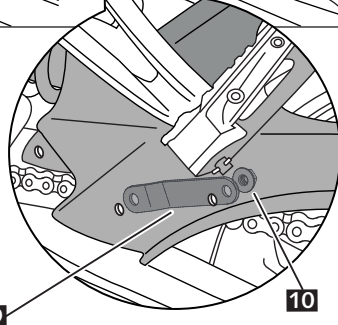
1



2



3



9

10

**SÓLO PARA MT07
ONLY FOR MT07
NUR FÜR MT07**

ID.	DESCRIPCIÓN	DESCRIPTION	BEZEICHNUNG	QTY.
1	Herraje	Iron	Halter	1
2	Tornillo M6x15 DIN1001 c/negro	M6x15 DIN 1001 screw	Schraube M6x15 DIN1001	4
3	Silenblocks	Well nuts	Silent Block	4
4	Casquillo metálico	Metal arrowhead	Silent Block Buchse	4
5	Tuercas M6 enjauladas	M6 nut	Innenmutter M6	1
6	Tornillo M5x25 DIN1001 c/negro	M5x25 DIN 1001 screw	Schraube M5x25 DIN1001	1
7	Arandela M5 DIN125A	M5 DIN125A Washer	M5 DIN125A Unterlegscheibe	1
8	Soporte para vaso de expansión	Support for expansion vessel	Unterstützung für Ausdehnungsgefäß	1
9	Soporte para guardabarros	Support for rear mudguard	Unterstützung für Hinterradabdeckung	1
10	Tuerca M6 DIN6923	M6 DIN6923 nut	M6 DIN6923 schraubenmutter	1