

MOTOPLASTIC, S.A.

Molí de la sal, 1 - 08403 Granollers (Barcelona) SPAIN

Tel. 34 93 849 06 33 - Fax 34 93 849 09 88

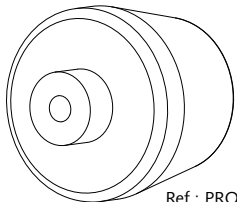
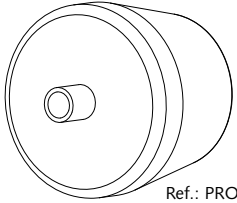

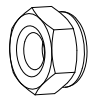
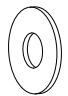

info@puig.tv - info@puigusa.com

www.puig.tv - www.puigusa.com

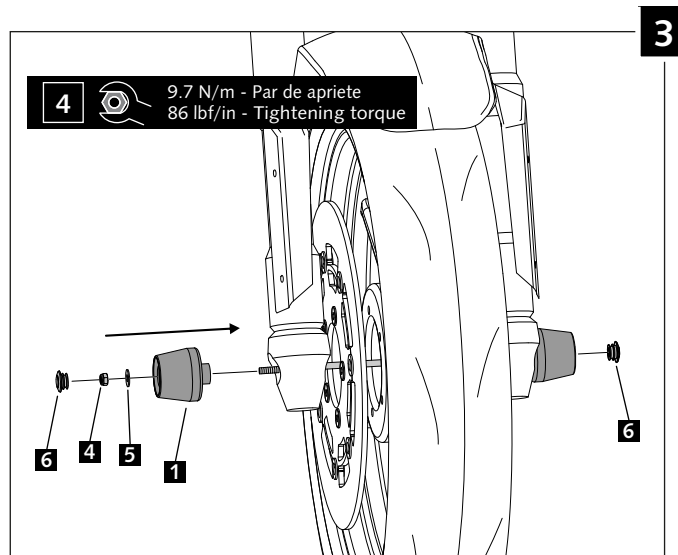
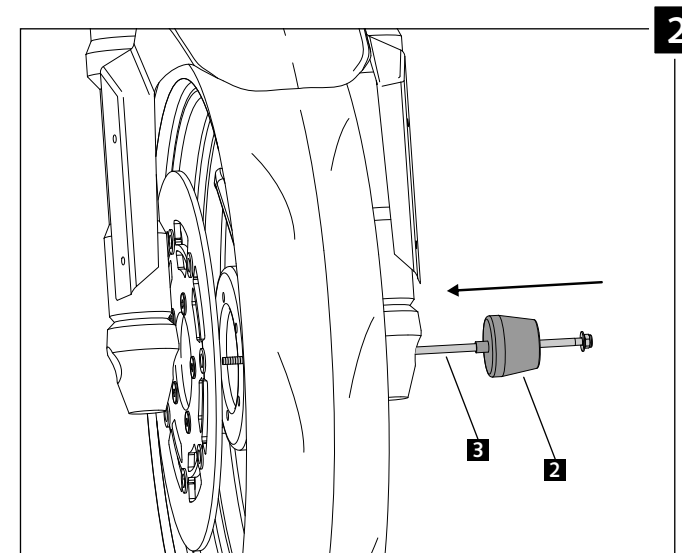
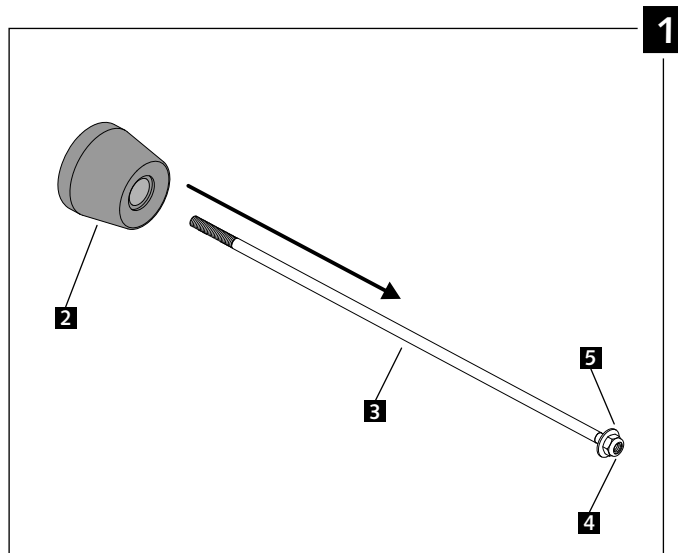
INSTRUCCIONES DE MONTAJE - MOUNTING INSTRUCTIONS - MONTAGEANLEITUNG

PROTECTOR HORQUILLA ADAPTABLE A / PROTECTOR FRONT-AXLE ADAPTABLE TO **BMW F 800GT '17-**

Ref.: 9517N

ID.	PIEZA / PART	QTY.
1	 Ref.: PROFOR11-2-0755	1
2	 Ref.: PROFOR59-1-0059	1
3	 Ref.: VARIFO15-02-0015	1
4	 Ref.: TUZBM6000000024	2
5	 Ref.: ARANDEPD125-054	2
6	 Rojo / Red (x2) Azul / blue (x2) Oro / Gold (x2) Plata / Silver (x2) Ref.: TAPAFINALR17-18	8

Created by www.ridisseny.com



CONSULTAR EN NUESTRA PAGINA WEB LA DISPONIBILIDAD DEL VIDEO DE MONTAJE DE ESTA REFERENCIA.
CONSULT OUR WEBSITE THE VIDEO MOUNT AVAILABILITY OF THIS REFERENCE.