

BMW S1000RR '15-

REF 9767

ALERONES LATERALES "DOWNFORCE" / SIDE SPOILER DOWNFORCE / SEITENFLÜGEL DOWNFORCE



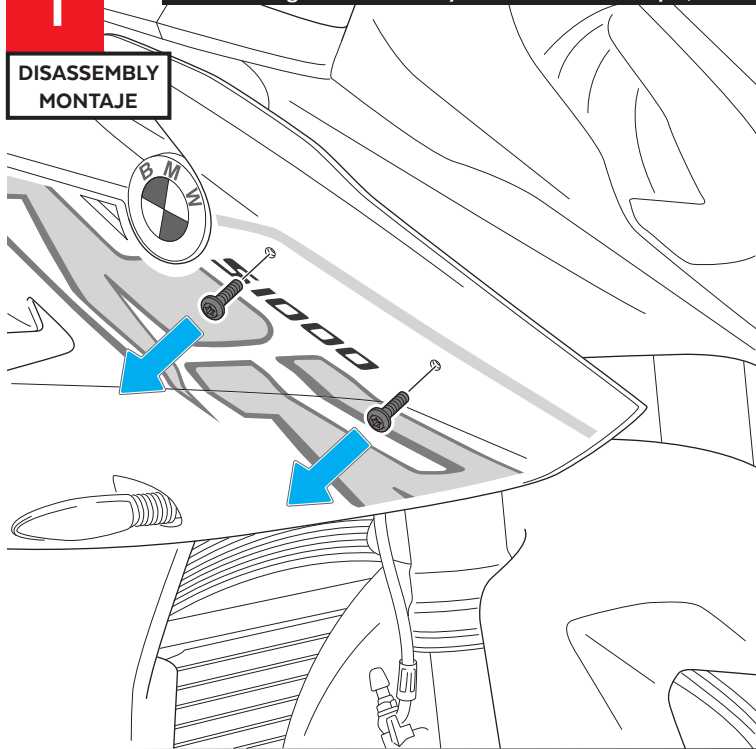
ID	PIEZA/PART	DESCRIPCIÓN	DESCRIPTION	QTY	REF
1		Base alerón derecho	Right main plain spoiler	1	10622
2		Winglet Negro derecho Winglet Rojo derecho	Right black winglet Right red winglet	2	10624
3		Base alerón izquierdo	Left main plain spoiler	1	10622
4		Winglet Negro izquierdo Winglet Rojo izquierdo	Left black winglet Left red winglet	2	10624
5		Soporte metálico derecho (R)	Right metal suport (R)	1	SOPOR-2P-4-9767
6		Soporte metálico izquierdo (L)	Left metal suport (L)	1	SOPOR-2P-4-9767
7		Tuerca autoblocante M4	M4 Locking nut	4	TUERCAE985-0290
8		Arandela de goma Ø4,5 x Ø11 x 2mm	Ø4,5 x Ø11 x 2mm Rubber washer	4	ARAND-EPDM--722
9		Arandela de nylon M4x0,5	M4x0,5 Nylon washer	8	ARNV00000000311
10		Tornillo Allen M5x16 Ø11 ISO 7380	M5x16 Ø11 ISO 7380 Allen screw	4	TORNI-I7380-493
11		Casquillo Ø14 x Ø8,5 x 3,5	Ø14 x Ø8,5 x 3,5 Arrowhead	4	CASQUI-----182
12		Arandela de nylon M5x1	M5x1 Nylon washer	4	ARNV00000000245
13		Tornillo Allen M5x11 Ø11 ISO 7380	M5x11 Ø11 ISO 7380 Allen screw	4	TORNI-AI----520
14		Tornillo Allen M4x12 Ø9 ISO 7380	M4x12 Ø9 ISO 7380 Allen screw	4	TORNI-I7380-800
15		Tapón tornillo Allen M5 ISO 7380	M5 ISO 7380 Allen screw cap	4	TAPON-----85
16		Espuma adhesiva protectora 14x60mm (se suministra montado con la pieza 5-6)	14x60mm protective adhesive foam (supplied already mounted on item 5-6)	1	ESPUM-NC+ADHM--

BMW S1000RR '15-

INSTRUCCIONES DE MONTAJE - MOUNTING INSTRUCTIONS - MONTAGEANLEITUNG

1

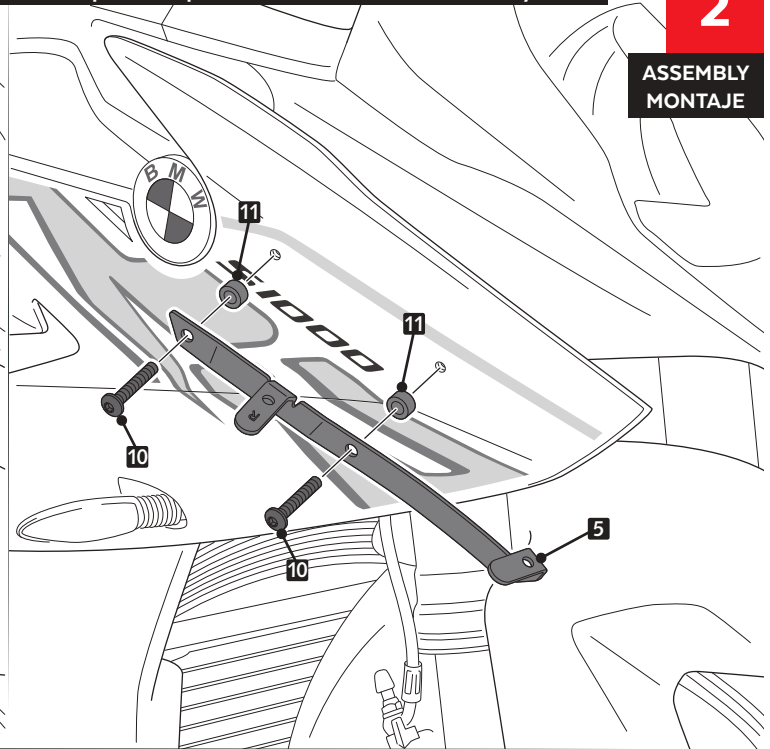
DISASSEMBLY
MONTAJE



Se muestra el montaje del lado derecho a modo de ejemplo, realizar los mismos pasos para el montaje del lado izquierdo.
The right side assembly is shown as an example, so the same steps can be performed for the left side assembly.

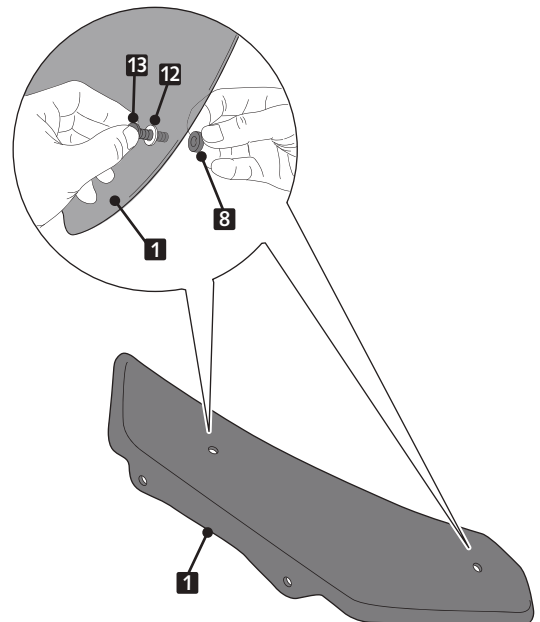
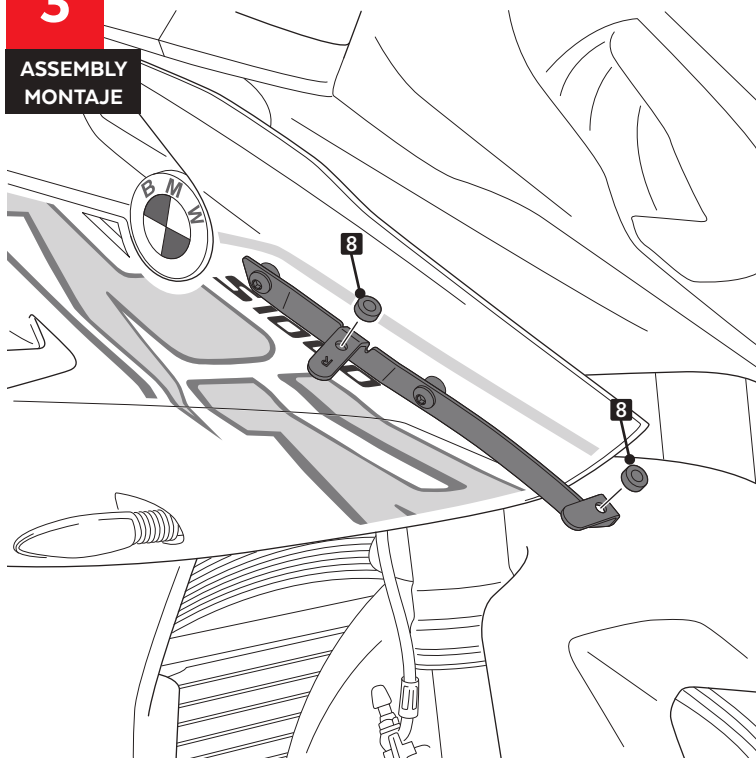
2

ASSEMBLY
MONTAJE



3

ASSEMBLY
MONTAJE

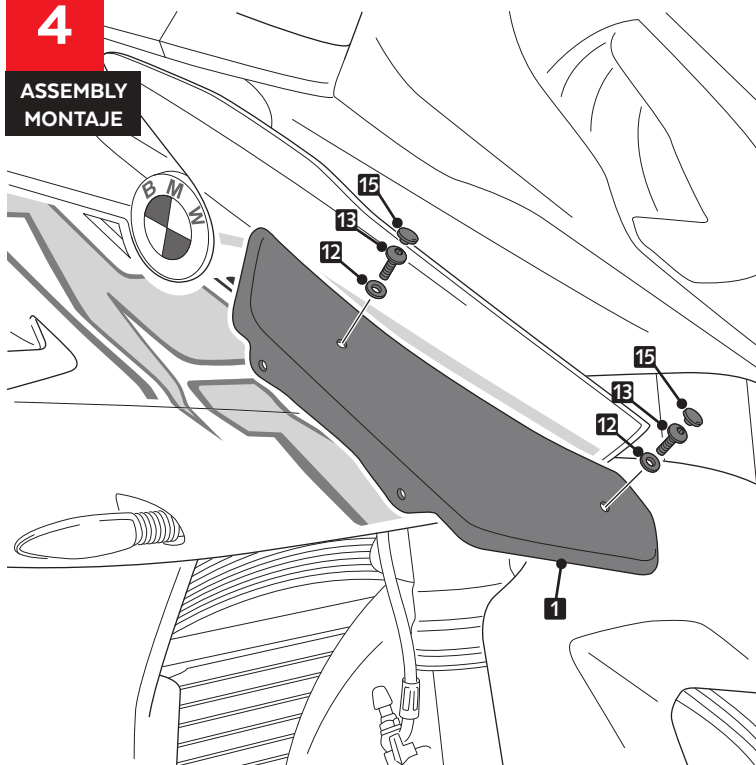


BMW S1000RR '15-

INSTRUCCIONES DE MONTAJE - MOUNTING INSTRUCTIONS - MONTAGEANLEITUNG

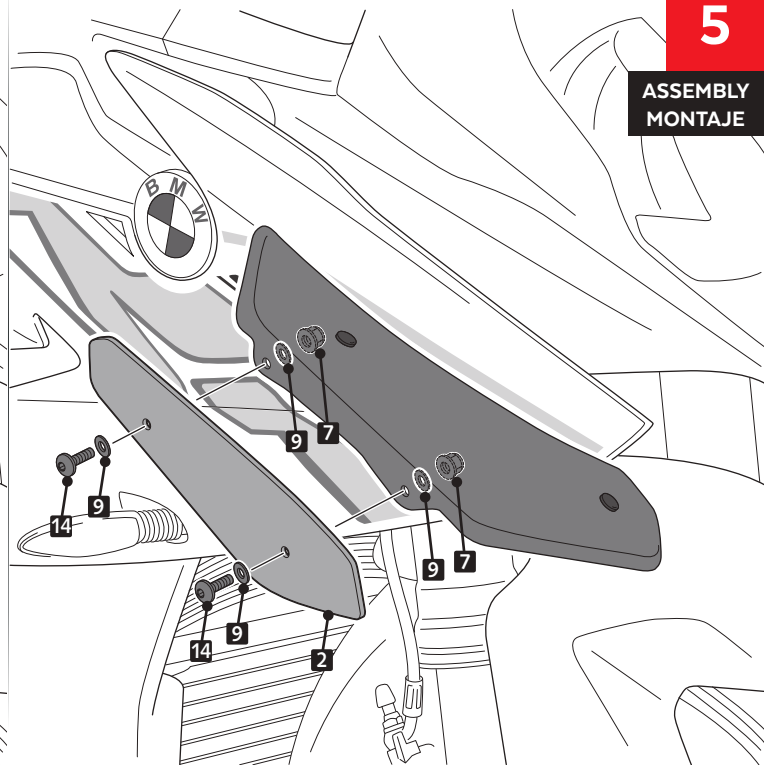
4

ASSEMBLY
MONTAJE



5

ASSEMBLY
MONTAJE



COLOCACIÓN ESPUMA ADHESIVA (ID 16)
PLACEMENT OF THE ADHESIVE FOAM (ID 16)

